



ЭЛЕКТРИЧЕСКИЕ ПРИВОДНЫЕ СИСТЕМЫ ВЕНТИЛЯЦИИ GEZE

Электроприводы и элементы управления для вентиляционных установок

Обзор программы продукции

Шпindelный электропривод E350 N



Fig. 2-1

Цепной электропривод E620



Fig. 2-2

Линейный электропривод E212 с фрамужным открывателем плоской формы OL100

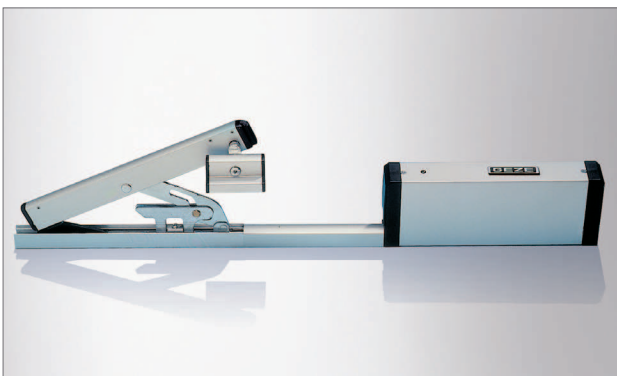


Fig. 2-3

Содержание

| | |
|---|----|
| Предисловие | 4 |
| Электрические приводные системы вентиляции GEZE | 5 |
| Прямой раскрыватель, шпindelный электропривод E350 N | 6 |
| Прямой раскрыватель, цепные электроприводы E580, E600 - E660 | 10 |
| Системы открывания и запираания OL350 EN, OL360 EN и OL370 EN | 19 |
| Линейные электроприводы E212 R, E212 R1 и E205 | 33 |
| Комплектующие | 36 |

Предисловие

Техобслуживание и поддержание в исправном состоянии

В соответствии с МВО застройщики и владельцы всегда обязаны поддерживать оборудование в надлежащем состоянии, т.к. строительные "сооружения...()" должны располагаться, возводиться, изменяться и поддерживаться в исправном состоянии таким образом, чтобы они не представляли опасность для общественной безопасности и порядка, в особенности, для жизни, здоровья и естественной жизненной основы". Запрещается использовать строительную продукцию без его надлежащего поддержания в исправном состоянии (см. §3, абзац 1 и 2 МВО).

Застройщик или заказчик должен сам нести ответственность за техобслуживание, техуход и проверку. Все компоненты необходимо регулярно проверять на наличие повреждений и деформации. Пользователь вентиляционной установки обязан принять все необходимые меры по предотвращению опасности для людей и материальных ценностей, находящихся в здании.

Обеспечивая функционирование вентиляционных установок за счет их регулярного техобслуживания, он в решающей степени уменьшает фактическую опасность возникновения повреждений и свой риск ответственности в случае повреждения.

Техобслуживание вентиляционных приводов GEZE должно проводиться с учетом особых условий эксплуатации, но не реже чем один раз в год, силами авторизованной фирмы.

Некоторые положения и законы

Конституция, статья 2:

"Каждый человек имеет право на физическую неприкосновенность."

МВО, § 3, абзац 1 (редакция на ноябрь 2002 г.)

"Сооружения должны располагаться, возводиться, изменяться и поддерживаться в исправном состоянии таким образом, чтобы они не представляли опасность для общественной безопасности и порядка, в особенности, для жизни, здоровья и естественной жизненной основы."

Важные указания

- ▶ При монтаже и демонтаже привода окно не защищено от откидывания и захлопывания!
- ▶ Должно обеспечиваться соблюдение соответствующих местных строительных норм и правил, а также общих действующих правил техники безопасности, стандартов DIN и положений VDE.
- ▶ Дополнительно действуют директивы для механизированных окон, дверей и ворот BGR 232 Главного объединения промышленных профсоюзов, центрального управления техники безопасности и производственной медицины.
- ▶ Все монтажно-установочные работы должны выполняться специалистами. Монтаж (механических компонентов): опытным специалистом по окнам и металлоконструкциям. Установка (электрических компонентов): квалифицированной электротехнической фирмой.
- ▶ Дополнительная информация по монтажу, вводу в эксплуатацию, техобслуживание и т.д. приводится на наших монтажных чертежах и схемах подключения.
- ▶ При использовании нижнеподвесных створок мы, из соображений ответственности за продукцию, требуем монтажа отдельных предохранительных ножниц. Они представляют собой дополнительное предохранительное приспособление, обеспечивающее постоянное соединение створки и рамы, например, предохранительные ножницы GEZE № 35

Электрические приводные системы вентиляции GEZE

Системы открывания

Электрические приводные системы вентиляции GEZE в исполнении 230 В монтируются для ежедневного использования на вентиляционных окнах. Они очень удобны и просты в обслуживании. Ассортимент продукции GEZE содержит удобные для монтажа и обслуживания цепные электроприводы и мощные шпindelные электроприводы, которые можно устанавливать как прямой раскрыватель, а также прилегающими к профилю в системе открывания и запираения. В сочетании с линейными электроприводами также фрамужные ножницы плоской формы GEZE (см. фрамужные системы открывания GEZE) должны обслуживаться при помощи электрических устройств.

Принципиально могут использоваться следующие системы открывания:

► Как прямые раскрыватели

Шпindelный электропривод E350 N

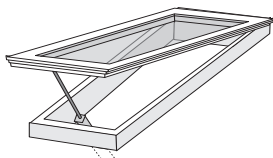


Fig. 5-1

Цепные электроприводы E580, E600, E620, E640 и E660

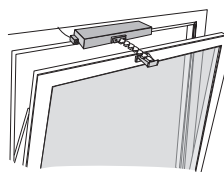


Fig. 5-2

► Как системы открывания и запираения

Системы открывания и запираения OL350 EN, OL360 EN, OL370 EN

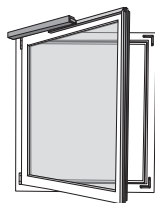


Fig. 5-3

► Как электрическая фрамужная система открывания

Фрамужная система открывания с линейными электроприводами E212 R, E212 R1 и E205

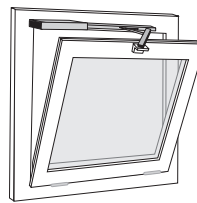


Fig. 5-4

Указание

- При использовании нижнеподвесных створок мы, из соображений ответственности за продукцию, требуем монтажа отдельных предохранительных ножниц. Они представляют собой дополнительное предохранительное приспособление, обеспечивающее постоянное соединение створки и рамы, например, предохранительные ножницы GEZE № 35

GEZE E350 N

Шпиндельный электропривод как прямой раскрыватель

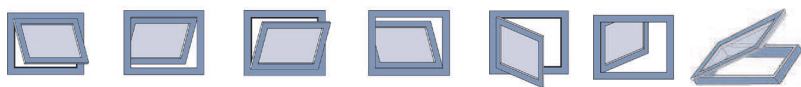


Fig. 6-1

Характеристики продукта

- ▶ Шпиндельный электропривод для ежедневной вентиляции
- ▶ Элегантное и технически совершенное решение для прямого раскрывания нижнеподвесных, верхнеподвесных и распашных створок, а также слуховых окон и световых куполов.
- ▶ Благодаря своей компактной конструкции подходит для использования на небольших окнах
- ▶ Технически требовательные детализированные решения, как, например, встроенный кабель-канал и механическое отключение нагрузки
- ▶ Сила открывания/закрывания: 750 Н
- ▶ Ход: 100 - 1000 мм (большой ход по запросу)
- ▶ При очень больших и тяжелых створках можно разместить 2 привода E250 / 24 В в виде тандема; подключение с помощью тандемного отключателя E 102 и тандемного сетевого блока E48
- ▶ Групповое управление до 10 приводов в одной группе
- ▶ Опционально возможно ограничение хода и сигнализация позиции для контроля конечных положений

Технические данные

| Техническое описание продукта | |
|---|--|
| Размеры | В = ход + 340 мм |
| Ход | 100, 150, 200, 230, 300, 500, 700, 750 или 1000 мм* (возможно ограничение хода) |
| Степень защиты | IP65 |
| Класс защиты | II |
| Кабели | 3 x 0,75 м ² без зелено-желтого 2,5 м длиной с четырехполюсным штекером, специальная длина по запросу, кабельная оболочка: ПВХ |
| Рабочее напряжение | 230 В - 50 Гц |
| Потребляемый ток | 0,15 А |
| Макс. продолжительность работы | 15 мин. |
| Время включения | 50 % |
| Групповое управление | Параллельное включение до 10 двигателей, с переключателем LTA - LSA для одного пункта управления или LTA - 230 с модулем самоудержания для нескольких пунктов управления |
| Диапазон температур | -20 °C ... +70 °C |
| Сила шпинделя для всех ходов | 750 Н |
| Время работы (при номинальной нагрузке) | Ход на 100 мм соответствует примерно 20 с. |

Указание

Дополнительно учитывать снеговую и ветровую нагрузку!

Шпиндельный электропривод предназначен для моторного открывания и закрывания нижнеподвесных, верхнеподвесных и распашных створок, а также слуховых окон и световых куполов. Подходит для ежедневной вентиляции. E350 N может использоваться как одинарный привод. Как тандемное решение для очень больших и широких створок E250 / 24 В можно использовать вместе с тандемным отключателем E102 и тандемным сетевым блоком E48.

Благодаря его небольшим габаритным размерам и технически продуманным детализированным решениям, как, например, встроенному кабель-каналу и механическому отключению нагрузки, он является идеальным приводом для прямого раскрывания вентиляционных окон.

Важно

Синхронное решение рекомендуется для основной го габаритай закрывания от 1,2 м и более.

Шпиндельный электропривод GEZE E350 N / 230 В перем. тока

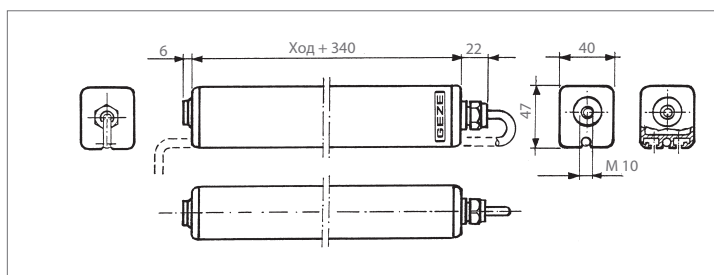


Fig. 6-2

* Специальная длина хода по запросу

GEZE E350 N

Область применения

- ▶ Нижнеподвесные, верхнеподвесные и распашные окна с открыванием вовнутрь и наружу
- ▶ Слуховые окна и световые купола

Монтажные чертежи

Шпindelный электропривод GEZE E350 N на верхнеподвесной створке с открыванием вовнутрь (с кронштейном вовнутрь)

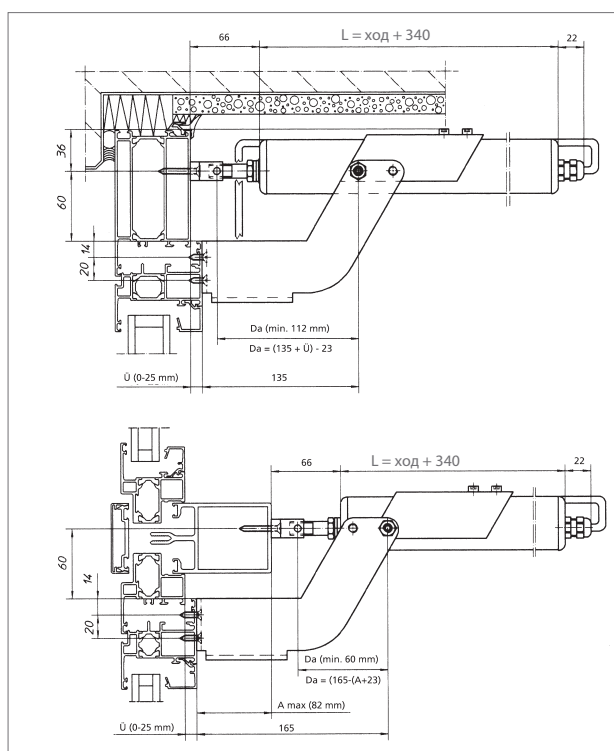


Fig. 7-2

Монтажный пример Gold Terrace, Warsaw



Fig. 7-1

Шпindelный электропривод GEZE E350 N на

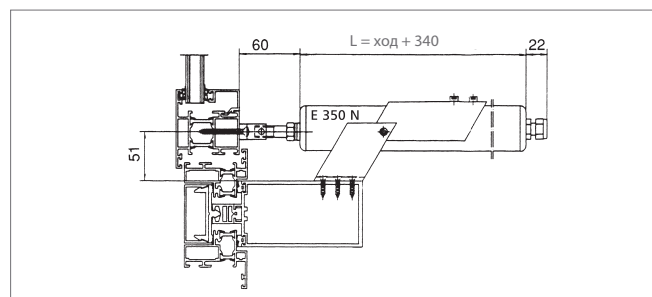


Fig. 7-3

Шпindelный электропривод GEZE E350 N на слуховом окне



Fig. 7-4

Шпindelный электропривод GEZE E350 N на световом куполе

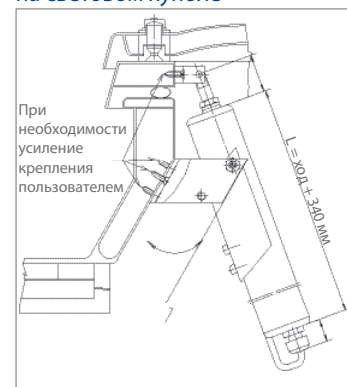


Fig. 7-5

Идентификационные номера монтажных чертежей и тандемного отключателя

| Шпindelный электропривод E350 N | | Идент. № |
|---------------------------------|--------------------------------|--------------|
| Монтажные чертежи | Слуховое окно с рамным уголком | 45130-9-1000 |
| | Слуховое окно общ. | 45133-0-001 |
| | Верхнеподвесное окно наружу | 45133-0-002 |
| | Нижнеподвесное окно вовнутрь | 45133-0-003 |
| Тандемный отключатель | | 45136-9-0950 |

GEZE E350 N

Комплекующие для E350 N

Тандемный блок подключения GEZE E102



Fig. 8-1

Тандемное исполнение E350 N:

При очень больших и тяжелых створках можно разместить 2 привода E250 / 24 В в виде тандема. Дополнительно требуется тандемный блок подключения E102 (24 В) и тандемный сетевой блок E48.

Тандемный сетевой блок GEZE E48



Fig. 8-2

Стандартный кронштейн GEZE



Fig. 8-3

Для прямого раскрытия E350 N.

В комплект поставки входят болты и створочная опора.

Кронштейн для открывания вовнутрь GEZE



Fig. 8-4

Для прямого раскрытия E350 N в случае открывающихся вовнутрь створок. В комплект поставки входят болты и створочная опора.

Поворотный кронштейн GEZE



Fig. 8-5

С помощью поворотного кронштейна шпindelный привод E350 N в тандемном исполнении может быть прикреплен непосредственно к наплавке створки. Благодаря этому достигается больший угол открывания в отличие от крепления с аналогичным ходом на основной кромке закрывания слухового окна. (В комплект поставки входят рым-болты, створочная опора и винты с потайными головками.)

Базовый модуль GEZE для ограничения хода (и сигнализации положения)



Fig. 8-6

В комплект поставки входят герконовый переключатель, ремешок и крепление для кабеля.

Плата ограничения хода GEZE



Fig. 8-7

Для ограничения хода в дополнение к плате ограничения хода необходимо смонтировать базовый модуль (см. чертеж 45130-9-0990).

Дополнительная плата сигнализации положения GEZE для 1-4 вентиляционных групп



Fig. 8-8

Для сигнала положения в дополнение к плате сигнализации положения необходимо смонтировать один или два базовых модуля в зависимости от случая применения (см. чертеж 45130-9-0990).

GEZE E350 N

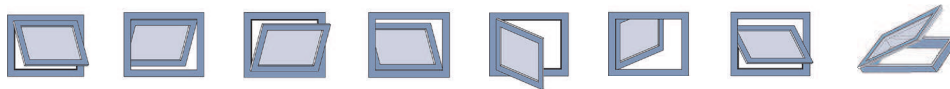
Информация для заказа

| Название | Исполнение | E350 N Идент. № |
|---|----------------------|--------------------|
| GEZE E350 N, ход 100 мм | EV1 | 086121 |
| | белый RAL 9016 | 086124 |
| | цвет RAL | 086125 |
| GEZE E350 N, ход 150 мм | EV1 | 086126 |
| | белый RAL 9016 | 086129 |
| | цвет RAL | 086130 |
| GEZE E350 N, ход 200 мм | EV1 | 086131 |
| | белый RAL 9016 | 086134 |
| | цвет RAL | 086135 |
| GEZE E350 N, ход 230 мм | EV1 | 086136 |
| | белый RAL 9016 | 086139 |
| | цвет RAL | 086140 |
| GEZE E350 N, ход 300 мм | EV1 | 086141 |
| | белый RAL 9016 | 086144 |
| | цвет RAL | 086145 |
| GEZE E350 N, ход 500 мм | EV1 | 086146 |
| | белый RAL 9016 | 086149 |
| | цвет RAL | 086150 |
| GEZE E350 N, ход 700 мм | EV1 | 086151 |
| | белый RAL 9016 | 086154 |
| | цвет RAL | 086155 |
| GEZE E350 N, ход 750 мм | EV1 | 086156 |
| | белый RAL 9016 | 086159 |
| | цвет RAL | 086160 |
| GEZE E350 N, ход 1000 мм | EV1 | 086161 |
| | белый RAL 9016 | 086164 |
| | цвет RAL | 086165 |
| Специальное исполнение | EV1 / белый RAL 9016 | 111196 |
| | цвет RAL | 111197 |
| Стандартный кронштейн со створочной опорой и болтами | EV1 | 019032 |
| | белый RAL 9016 | 020879 |
| | цвет RAL | 020878 |
| Кронштейн для открывания вовнутрь со створочной опорой и болтами | EV1 | 027218 |
| | белый RAL 9016 | 027223 |
| | цвет RAL | 027222 |
| Поворотный кронштейн для шпindelных приводов | EV1 | 116112 |
| | белый RAL 9016 | 116113 |
| | цвет RAL | 116114 |
| Базовый модуль для ограничения хода и сигнализации положения | | 083941 |
| Плата ограничения хода 230 В перем. тока | | 084147 |
| Плата сигнализации положения для 1 - 4 групп | | 084171 |
| Тандемный сетевой блок E48 | | 087776 |
| Тандемный отключатель E102 | | 101323 |

Для тандемного исполнения: заказывать 2 привода E250 / 24 В пост. тока + 1 тандемный сетевой блок E48 + 1 тандемный отключатель E102.

GEZE E600 - E660

Цепные электроприводы как прямые раскрыватели



Цепные электроприводы GEZE предназначены для вертикально встроенных прямоугольных нижнеподвесных, верхнеподвесных, среднеподвесных, распашных и поворотных окон в сухих помещениях. Они подходят для ежедневной вентиляции. Приводы расположены параллельно к окну и благодаря использованию соответствующих цветов гармонируют с архитектурой окна. Они имеют специальную цепь, передающую усилия открывания и закрывания. В закрытом положении цепь намотана незаметно в корпусе привода. Приводы E640 и E660 дополнительно подходят также для наклонных окон (слуховых окон или световых куполов).

При особенно широких или тяжелых створках два привода могут применяться также в тандемном режиме. Для этого требуется тандемный отключатель E301. Для привода E620 в тандемном исполнении требуются тандемный отключатель E102 и тандемный сетевой блок E48.

Цепной электропривод GEZE E600



Fig. 10-1

- ▶ Имеется с длиной хода 250 и 370 мм (настройка с помощью переключки)
- ▶ Сила открывания/закрывания: 300 Н / 150 Н
- ▶ Потребляемый ток: макс. 0,7 А

Цепной электропривод GEZE E620



Fig. 10-2

- ▶ Имеется с длиной хода 200 и 250 мм
- ▶ Сила открывания/закрывания: 200 Н
- ▶ Потребляемый ток: макс. 0,3 А

Цепной электропривод GEZE E640



Fig. 10-3

- ▶ Имеется с длиной хода 280 и 380 мм
- ▶ Сила открывания/закрывания: 350 Н
- ▶ Потребляемый ток: 0,45 А

Цепной электропривод GEZE E660



Fig. 10-4

- ▶ Имеется с длиной хода 420 и 600 мм
- ▶ Сила открывания/закрывания: 400 Н
- ▶ Потребляемый ток: макс. 0,75 А

GEZE E600 - E660

Характеристики продукта

- ▶ Цепной электропривод для ежедневной вентиляции
- ▶ Электроприводы плоской конструкции
- ▶ Со специальной цепью, передающей усилия открывания и закрывания
- ▶ Эта специальная цепь точно и надежно приводит в движение створки окон
- ▶ В закрытом положении цепь намотана незаметно в корпусе привода

Технические данные

| Техническое описание продукта | | | | |
|-----------------------------------|-------------------------------|---|--------------------------|--------------------------|
| | E600 Ход 250 (370) | E620 Ход 200 (250) | E640 Ход 280 (380) | E660 Ход 420 (600) |
| Размеры (ШxВxГ) (мм) | 86x50x269 | 49x29x342 (49x29x367) | 62x40x373 (62x40x423) | 86x50x478 (86x50x573) |
| Сила закрывания (Н) | 150 | 200 | 350 | 400 |
| Сила открывания (Н) | 300 | 200 | 350 | 400 |
| Длина хода | Ход 250 (370) | Ход 200 (250) | Ход 280 (380) | Ход 420 (600) |
| Потребляемая мощность (Вт) | 160 | 31 | 110 | 166 |
| Потребляемый ток (А) | макс. 0,7 | макс. 0,3 | 0,45 | макс. 0,75 |
| Температура окружающей среды (°C) | -20/+40 | -5/+50 | -5/+50 | -10/+50 |
| Степень/класс защиты (IP) | 20/I | 22/I | 22/I | 22/I |
| Управление | Однопозиционное управление | Переключатель LTA-LSA | | |
| | | выключатель вентиляции LTA-230 + модуль самоудержания | | |
| Мин. ширина створки (мм) | мин. 430 | мин. 450 | мин. 540 (ход 280) | мин. 780 (ход 420) |
| | макс. 1500 | макс. 1500 | мин. 660 (ход 380) | мин. 980 (ход 600) |
| Высота створки ²⁾ (мм) | мин. 500 (нижн., ход 250) | мин. 600 | мин. 900 (нижн.) | мин. 1100 |
| | мин. 800 (нижн., ход 370) | | мин. 500 (верхн.) | |
| | мин. 500 (верхн., ход 370) | | | |
| Перекрытие (мм) | 0 - 20 | 0 - 25 | 0 - 20 (нижн.) | 0 - 20 |
| | | | 0 - 18 (верхн.) | |
| Площадь створки (м ²) | макс. 1,5 | макс. 1,5 | макс. 1,5 | макс. 1,65 |

¹⁾ Имеется также со специальной длиной хода

²⁾ Для меньшей высоты створки можно использовать поворотные кронштейны GEZE

Указание

При использовании нижнеподвесных створок мы, из соображений ответственности за продукцию, требуем монтажа отдельных предохранительных ножиц. Они представляют собой дополнительное предохранительное приспособление, обеспечивающее постоянное соединение створки и рамы, например, предохранительные ножицы GEZE № 35.

Дополнительно учитывать снеговую и ветровую нагрузку!

GEZE E600 - E660

Область применения

- ▶ Для вертикально встроенных прямоугольных окон
- ▶ Приводы GEZE E640 и E660 дополнительно подходят также для наклонных окон (слуховых окон) и световых куполов

Монтажный пример Klinik, Donaustaufen



Fig. 12-1

Цепные электроприводы GEZE E640 и E660 со специальной длиной хода

| Название | Специальная длина хода | | | | | | | | | | Идент. № |
|--|------------------------|-----|-----|-----|-----|-----|-----|-----|-----|--|----------|
| | 265 | 255 | 240 | 230 | 215 | 205 | 190 | 180 | 165 | | |
| Цепной электропривод E640 / 265 - 165 мм | | | | | | | | | | | 106853 |
| Цепной электропривод E640 / 365 - 290 мм | | | | | | | | | | | 106854 |
| Цепной электропривод E660 / 400 - 250 мм | | | | | | | | | | | 106867 |
| Цепной электропривод E660 / 580 - 430 мм | | | | | | | | | | | 106868 |

Варианты упора для цепных электроприводов GEZE на нижнеподвесных и верхнеподвесных окнах

Нижнеподвесное окно с открыванием вовнутрь, привод на раме

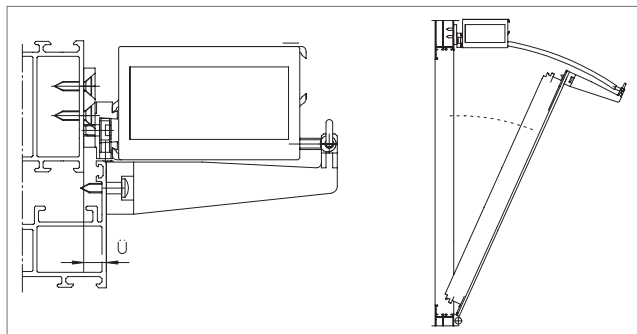


Fig. 12-2
Верхнеподвесное окно с открыванием вовнутрь, привод на раме

Нижнеподвесное окно с открыванием вовнутрь, привод на створке

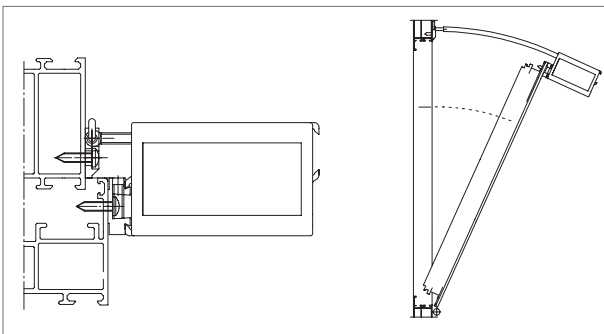


Fig. 12-3
Верхнеподвесное окно с открыванием вовнутрь, привод на створке

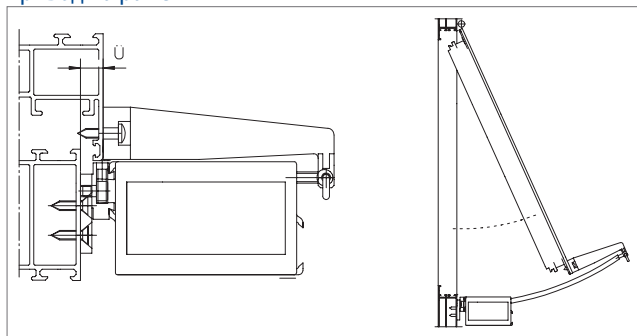


Fig. 12-4

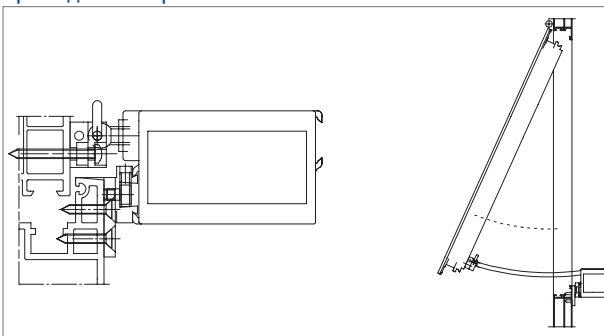


Fig. 12-5

Идентификационные номера монтажных чертежей и схем подключения

| | E600 | E620 | E640 | E660 |
|-------------------|--------------|--------------|--------------|--------------|
| Монтажный чертеж | 45139-9-0950 | 45139-9-0951 | 45139-9-0952 | 45139-9-0953 |
| Схема подключения | 45139-9-0960 | 45139-9-9502 | 45139-9-0963 | 45139-9-0965 |

GEZE E600 - E660

Комплектующие для E600 - E660

Тандемный отключатель GEZE E301



Fig. 13-1

При особенно широких и тяжелых створках два цепных электропривода GEZE могут применяться также в тандемном режиме с соответствующим тандемным

Тандемный отключатель GEZE E102



Fig. 13-2

Для привода E620 в тандемном исполнении требуются тандемный отключатель E102 и тандемный сетевой блок E48.

Тандемный сетевой блок GEZE E48

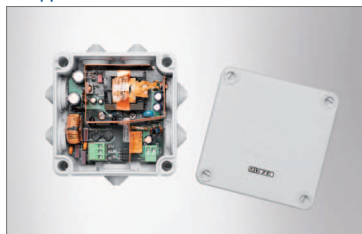


Fig. 13-3

Створочная пластина



Fig. 13-4

Створочная пластина требуется в дополнение к цепному электроприводу для открывающихся наружу окон при стандартном монтаже на раме.

Створочный кронштейн



Fig. 13-7

Створочный кронштейн требуется в дополнение к цепному электроприводу для открывающихся вовнутрь окон при стандартном монтаже на

Поворотные кронштейны



Fig. 13-5



Fig. 13-6

За счет поворотных кронштейнов для открывания вовнутрь или наружу в.у. приводы можно использовать на окнах с небольшой высотой створки, т.е. область применения значительно расширяется. В зависимости от перекрытия створки здесь иногда требуются монтажные пластины.

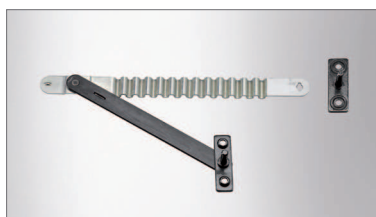


Fig. 13-8

При использовании нижнеподвесных створок мы, из соображений ответственности за продукцию, требуем монтажа отдельных предохранительных ножниц. Они представляют собой дополнительное предохранительное приспособление, обеспечивающее постоянное соединение створки и рамы, например, предохранительные ножницы GEZE № 35.

Механический запорный кронштейн для цепных электроприводов GEZE

Механический запорный кронштейн GEZE



Fig. 14-1

Для окон с большими площадями створок запирание только с помощью привода часто является недостаточным. Для решения этой проблемы GEZE предлагает возможность использования дополнительного механического запорного кронштейна.

Дополнительный запорный кронштейн монтируется очень просто. Кроме того, он недорого стоит, т.к. приводится в действие механически, повышая, тем самым, плотное закрытие окна и защиту от взлома. Он может применяться для всех цепных электроприводов GEZE от E 600 до E 660 на всех широко распространенных профильных системах и вертикально встроенных нижнеподвесных, верхнеподвесных и распашных окнах.

Характеристики продукта

- ▶ Для всех цепных приводов GEZE (E600 - E660)
- ▶ Для нижнеподвесных, верхнеподвесных и распашных окон с открыванием вовнутрь
- ▶ Для широко распространенных профильных систем
- ▶ Механическое запирание

Преимущества

- ▶ Нет необходимости в дополнительном следящем управлении
- ▶ Нет необходимости в дополнительных кабель-каналах благодаря этому недорогому механическому устройству запирания
- ▶ Простой монтаж по шаблону
- ▶ Повышенная герметичность
- ▶ Повышенная защита от взлома

Принцип действия

- ▶ При перемещении цепного привода створка окна скрытым электромеханическим способом разблокируется или блокируется при помощи встроенного центрального запора
- ▶ Скрытое запирание в створке окна осуществляется путем зацепления створочного кронштейна за приводной стержень, приводящего к стопорению запорных компонентов.

Механический запорный кронштейн GEZE

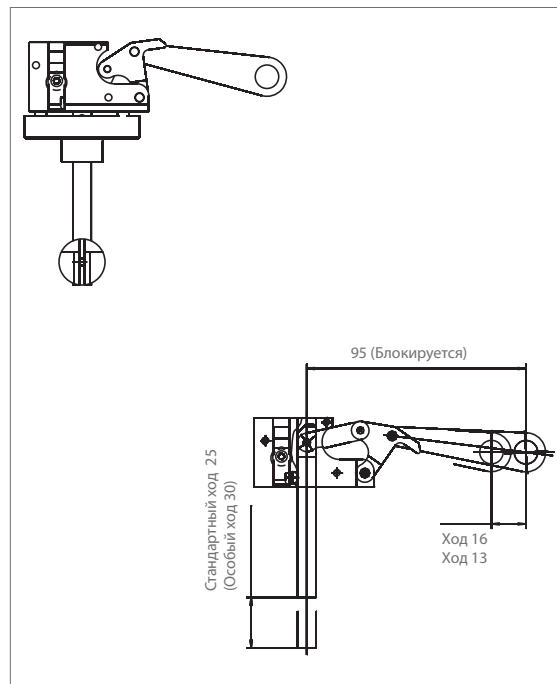


Fig. 14-2

Монтажный чертеж Механический запорный кронштейн

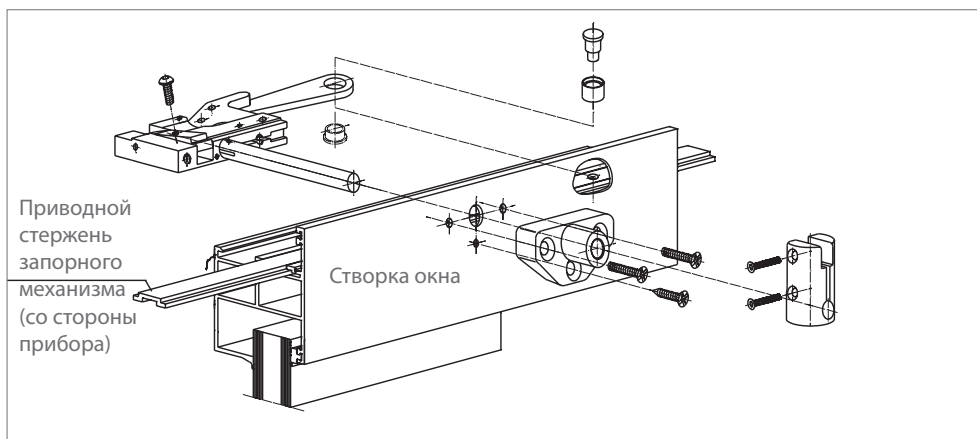


Fig. 14-3

GEZE E600 - E660

Информация для заказа

| Название | Исполнение | Идент. № 230 В перем. тока |
|---|-----------------------|-------------------------------|
| Цепной привод GEZE E600 / 230 В перем. тока, ход 250 / 370 мм (с переключением) без соединительного кабеля | серебристый цвет | 071633 |
| | белый RAL 9016 | 071637 |
| | цвет RAL | 071636 |
| Цепной привод GEZE E620 / 230 В перем. тока, ход 200 мм с соединительным кабелем | серебристый цвет | 102705 |
| | белый RAL 9016 | 102709 |
| | цвет RAL | 102708 |
| Цепной привод GEZE E620 / 230 В перем. тока, ход 250 мм с соединительным кабелем | серебристый цвет | 102712 |
| | белый RAL 9016 | 102716 |
| | цвет RAL | 102715 |
| Цепной привод GEZE E640 / 230 В перем. тока, ход 280 мм с соединительным кабелем | серебристый цвет | 072421 |
| | белый RAL 9016 | 072426 |
| | цвет RAL | 072425 |
| Цепной привод GEZE E640 / 230 В перем. тока, ход 380 мм с соединительным кабелем | серебристый цвет | 071658 |
| | белый RAL 9016 | 071703 |
| | цвет RAL | 071661 |
| Цепной привод GEZE E660 / 230 В перем. тока, ход 420 мм с соединительным кабелем | серебристый цвет | 071667 |
| | белый RAL 9016 | 071671 |
| | цвет RAL | 071670 |
| Цепной привод GEZE E660 / 230 В перем. тока, ход 600 мм с соединительным кабелем | серебристый цвет | 071677 |
| | белый RAL 9016 | 071681 |
| | цвет RAL | 071680 |
| Створочный кронштейн E600 для открывающихся вовнутрь окон | | 072033 |
| Створочный кронштейн E600 для открывающихся наружу окон | | 072034 |
| Створочный кронштейн E620 для открывающихся вовнутрь окон | | 072035 |
| Створочный кронштейн E620 для открывающихся наружу окон | | 072036 |
| Створочный кронштейн E640 для открывающихся вовнутрь окон | | 072037 |
| Створочный кронштейн E640 для открывающихся наружу окон | | 072038 |
| Створочный кронштейн E660 для открывающихся вовнутрь окон | | 072039 |
| Створочный кронштейн E660 для открывающихся наружу окон | | 072040 |
| Поворотный кронштейн E600, E640, E660 для открывания вовнутрь | | 084838 |
| Поворотный кронштейн E660 для открывания наружу | | 084966 |
| Поворотный кронштейн E620 для открывания вовнутрь | | 102765 |
| Поворотный кронштейн E620 для открывания наружу | | 102684 |
| Шарнир E660 | | 088512 |
| Крепежная пластина E600 | | 086335 |
| Предохранительные ножницы № 35 | | 014499 |
| Тандемный отключатель E301 | | 090629 |
| Тандемный отключатель E102 / 24 В пост. тока | | 101323 |
| Тандемный сетевой блок E48 | | 087776 |
| Механический запорный кронштейн E600 | Ход 15 мм / 18 мм EV1 | 107970 / 116361 |
| Механический запорный кронштейн E620 | Ход 15 мм / 18 мм EV1 | 107971 / 116362 |
| Механический запорный кронштейн E640 | Ход 15 мм / 18 мм EV1 | 107972 / 116363 |
| Механический запорный кронштейн E660 | Ход 15 мм / 18 мм EV1 | 107973 / 116364 |

GEZE E580

Встроенный цепной электропривод как прямой раскрыватель



Цепной электропривод GEZE E580

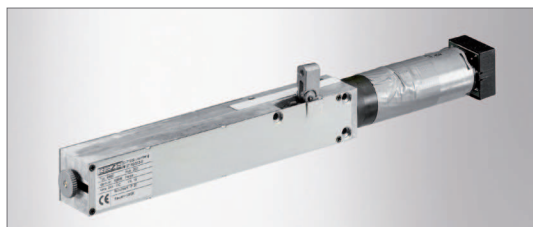


Fig. 16-1

Сетевой блок GEZE E580

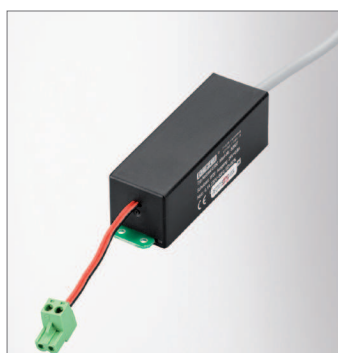


Fig. 16-2

Характеристики продукта

- ▶ Монтаж в отдельную раму для нижнеподвесных и верхнеподвесных створок с открыванием вовнутрь и наружу
- ▶ Для сухих помещений, степень защиты IP 42

Тандемное исполнение

- ▶ Применение для вентиляции: 2 E580 (без сетевого блока E580), тандемный отключатель E102 и тандемный сетевой блок E48, идент. № 087776. Тандемный отключатель и тандемный сетевой блок монтируются снаружи.

Технические данные цепного электропривода E580

| Техническое описание продукта | |
|-------------------------------|--------------------|
| Размеры | 311 x 31 x 31 мм |
| Входное напряжение | 24 V пост. тока |
| Сила открывания/закрывания | 200 Н |
| Длина хода | 200 мм |
| Потребляемый ток | Выходной ток 0,5 А |
| Скорость закрывания | 10 мм/с |
| Время включения | 50 % |
| Температура окружающей среды | -5 °C ... +75 °C |

Встроенный в профиль цепной электропривод с его малыми габаритными размерами (31 x 31 x 311 мм) можно встраивать во все обычные рамные профили. Он работает от постоянного напряжения 24 В и оснащен автоматическим отключением в конечном положении и защитой от перегрузки. Для подсоединения к сетевому напряжению 230 В можно заказать отдельный сетевой блок E580 230 В перем. тока / 24 В пост. тока. Благодаря своим малым габаритным размерам (32x32x108 мм) его также можно встраивать в рамный профиль.

Цепной электропривод GEZE E580

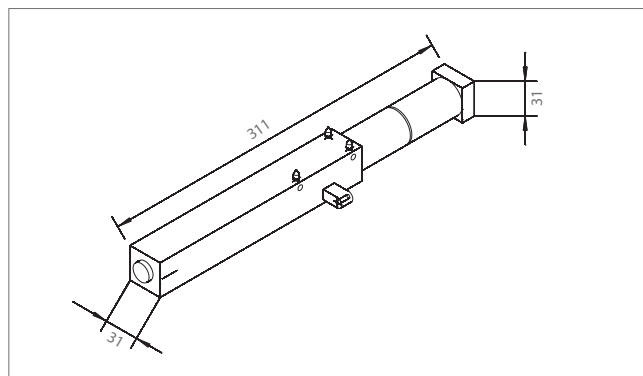


Fig. 16-3

Сетевой блок GEZE E580

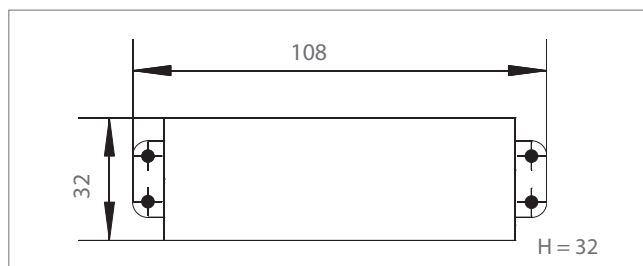


Fig. 16-4

Технические данные цепного сетевого блока E580

| Техническое описание продукта | |
|-------------------------------|--------------------|
| Входное напряжение | 230 В перем. тока |
| Выходное напряжение | 24 V пост. тока |
| Потребляемый ток | Выходной ток 0,8 А |
| Потребляемая мощность | 20 Вт |
| Время включения | 50 % |
| Температура окружающей среды | -5 °C ... +70 °C |
| Степень защиты | 54 |
| Класс защиты | II |

GEZE E580

Область применения

- ▶ Для вертикально встроенных прямоугольных окон (наклон $\pm 5^\circ$) из металла, дерева и ПВХ

Монтажный чертеж

Цепной электропривод GEZE E580 на верхнеподвесном окне с открыванием наружу

Общие данные цепного электропривода E580

| Общие данные | |
|-----------------------|------------------------------------|
| Высота окна мин. | 350 мм |
| Ширина створки мин. | 600 мм (без сетевого блока 400 мм) |
| Ширина окна макс. | 1500 мм |
| Макс. площадь створки | 1,5 м ² |
| Макс. удельный вес | 30 кг/м ² |
| Макс. вес створки | 50 кг |
| Перекрытие | 0 - 13,5 мм для металла/ПВХ |
| | 0 - 20 мм для дерева |

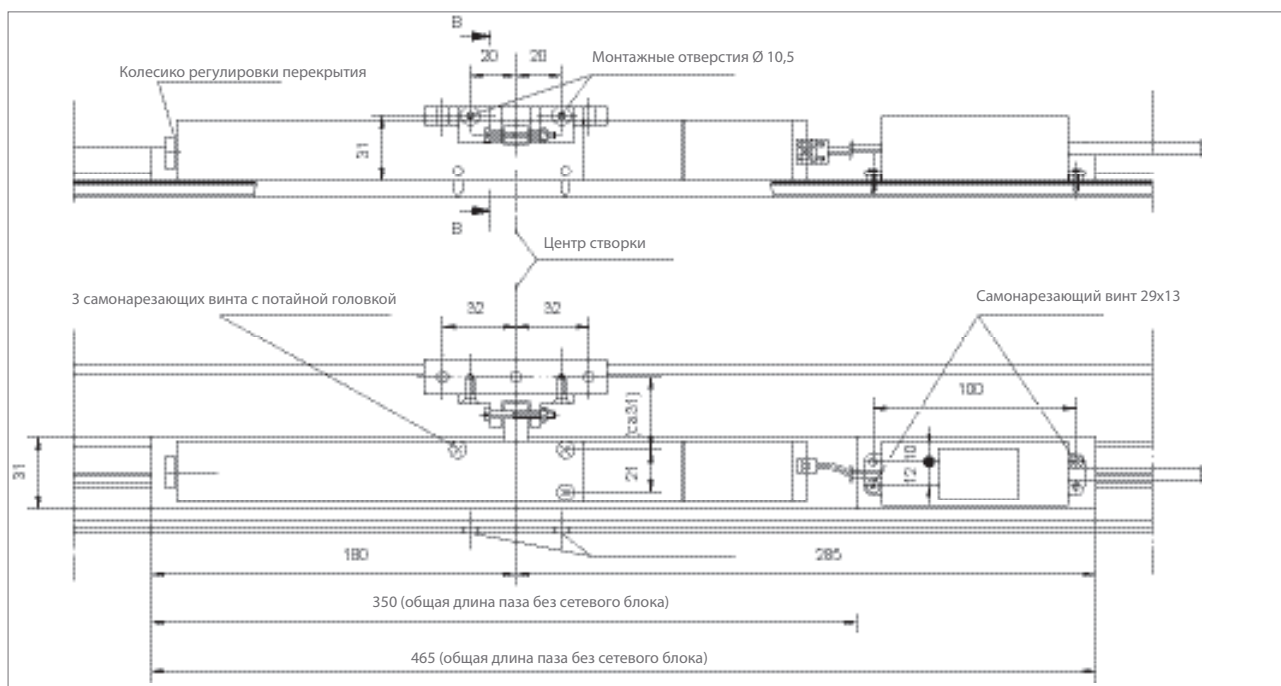


Fig. 17-1

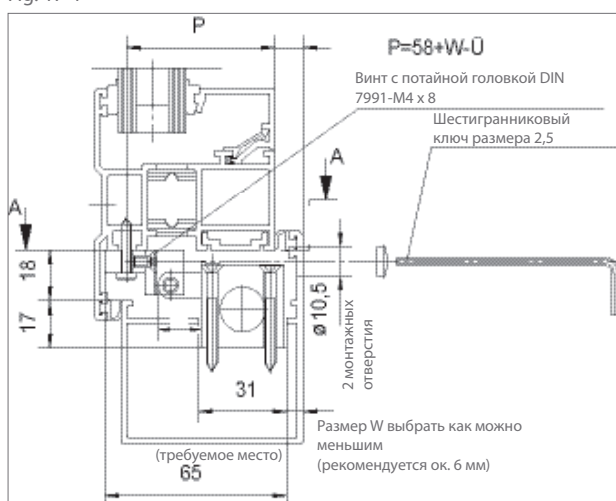


Fig. 17-2

Монтажный пример InterContinental Resort, Berchtesgaden



Fig. 17-3

Идентификационные номера монтажных чертежей и схем

| Встроенный цепной электропривод GEZE E580 | Идент. № |
|---|--------------|
| Монтажные чертежи | 45139-9-0974 |
| | 45139-9-9504 |
| | 45139-9-9503 |
| Схемы подключения | 45139-9-0975 |

GEZE E580

Комплектующие для E580

Комплектующие GEZE для

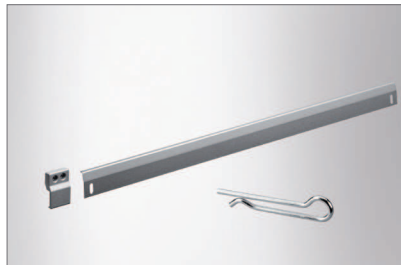


Fig. 18-1

Для открывающихся вовнутрь окон
В комплект поставки входят створочный кронштейн, насадка, пружинный штекер и болт.

Комплектующие GEZE для открывающихся наружу окон E580



Fig. 18-2

Для открывающихся наружу окон
В комплект поставки входят крепежная планка, соединитель цепи, болты с шестигранными головками DIN 7991, шестигранные гайки DIN 985 - M3, 2 заглушки и винт с цилиндрической головкой DIN 84 - M3 x 30.

Сетевой блок GEZE E580

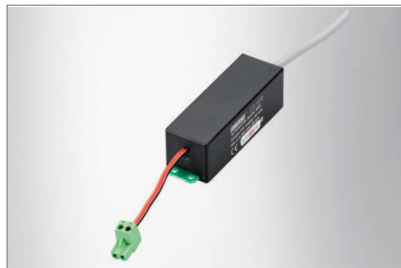


Fig. 18-3

Для встроенного монтажа 230 В перем. тока / 24 В пост. тока.

Тандемный отключатель GEZE E102

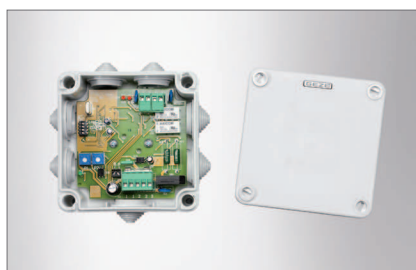


Fig. 18-4

Тандемное исполнение E580:

При очень больших и тяжелых створках можно разместить 2 привода E580 / 24 В пост. тока в виде тандема. Дополнительно требуется тандемный отключатель E102 (24 В пост. тока) и тандемный сетевой блок E48.

Тандемный сетевой блок GEZE E48

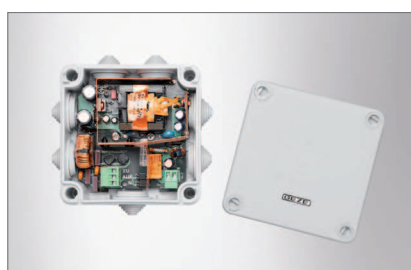


Fig. 18-5

Информация для заказа

| Название | Исполнение | Идент. № |
|--|----------------|----------|
| GEZE E580 / 24 В пост. тока, ход 200 мм для металлических и пластиковых окон | | 082606 |
| GEZE E580 / 24 В пост. тока, ход 200 мм для деревянных окон | | 104855 |
| Сетевой блок GEZE E580 | | 082607 |
| Комплектующие для E580 при открывании вовнутрь | EV1 | 082597 |
| | белый RAL 9016 | 082605 |
| | цвет RAL | 082604 |
| Комплектующие для E580 при открывании наружу | | 104853 |
| Тандемный сетевой блок E48 | | 087776 |
| Тандемный отключатель E102 | | 101323 |

Для тандемного исполнения: заказывать 2 встроенных цепных электропривода E580 / 24 В + 1 тандемный сетевой блок E48 + 1 тандемный отключатель E102.

Системы открывания и запирания

К системам открывания и запирания GEZE для вентиляционных окон относятся системы OL350 EN, OL360 EN и OL370 EN. Предлагаются соответствующие тандемные исполнения с 2 приводами E250 VdS в комбинации с тандемным отключателем E102 и тандемным сетевым блоком E48. Они подходят для ежедневной вентиляции. Благодаря механическому запиранию нет необходимости в использовании дополнительных запорных электроприводов. Системы OL350 EN, OL360 EN и OL370 EN состоят из механического кронштейна в комбинации с высококачественным шпindelным электроприводом E350 N.

Характеристики продукта

- ▶ Система открывания и запирания со шпindelным электроприводом E350 N для ежедневной вентиляции
- ▶ Системы открывания и запирания OL350 EN, OL360 EN и OL370 EN очень быстро открывают на большую ширину при небольшом ходе шпинделя
- ▶ Прилегание к профилю – двигатель прилегает к окну и не выступает в помещение
- ▶ Недорогой вариант применения дополнительных механических устройств запирания вместо дополнительных запорных электроприводов. Поэтому нет необходимости в дополнительных кабель-каналах
- ▶ При очень больших и тяжелых створках можно разместить 2 привода E250 VdS в виде тандема; подключение с помощью специального тандемного отключателя E 102 и тандемного сетевого блока E48
- ▶ Технически продуманные детализированные решения привода E350 N, как, например, встроенный кабель-канал и механическое отключение нагрузки
- ▶ Ход: 100-300 мм (определение ширины открывания см. на стр. 22 и далее)
- ▶ Сила открывания/закрывания: 750 Н

Монтажный пример гостиница «Marriott» в Кёльне



Fig. 19-1

| Системы открывания и запирания | OL350 EN | OL370 EN | OL360 EN |
|--------------------------------|---|--|-----------------------------|
| Основная область применения | Нижнеподвесные, верхнеподвесные и распашные окна с открыванием вовнутрь | Импостно-ригельная конструкция и вращающееся окно с открыванием вовнутрь; также и для стесненных условий | Верхнеподвесное окно наружу |

GEZE OL350 EN на нижнеподвесном окне

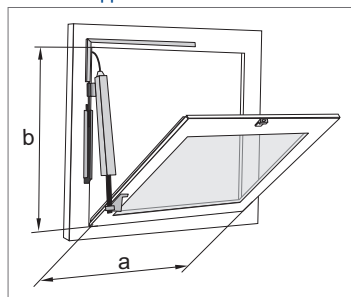


Fig. 19-2

GEZE OL370 EN на распашном окне

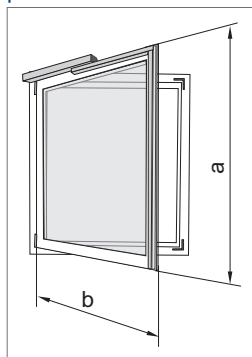


Fig. 19-3

GEZE OL360 EN на верхнеподвесном окне

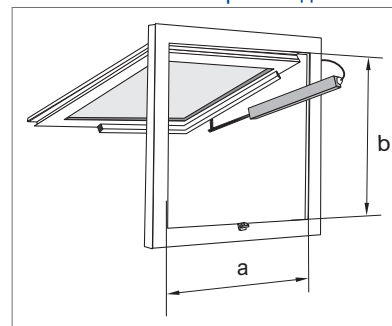
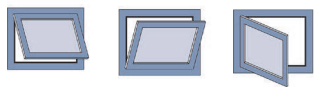


Fig. 19-4

a = основная кромка закрывания, b = вспомогательная кромка закрывания

GEZE OL350 EN / OL350 EN, тандемное исполнение

Шпindelный электропривод в системе открывания и запираания



GEZE OL350 EN



Fig. 20-1

Характеристики продукта

- ▶ Система открывания и запираания OL350 EN со шпindelным электроприводом E350 N для ежедневной вентиляции
- ▶ Система открывания и запираания OL350 EN очень быстро открывает на большую ширину при небольшом ходе шпинделя
- ▶ Прилегание к профилю – двигатель прилегает к окну и не выступает в помещение
- ▶ Механическое устройство запираания на основной кромке закрывания
- ▶ Возможность применения дополнительного механического устройства запираания на вспомогательной кромке закрывания на стороне двигателя
- ▶ Ход: 100-300 мм (определение ширины открывания, см. на стр. 22)
- ▶ Сила открывания/закрывания: 750 Н

Система GEZE OL350 EN состоит из прилегающего к профилю шпindelного электропривода красивой формы E350 N в комбинации с механическим кронштейном.

Она имеется с 4 различными длинами хода и может применяться для вентиляции открывающихся вовнутрь прямоугольных окон.

Универсальная система монтажа позволяет использовать ее на всех распространенных вертикально встроенных створках. Благодаря использованию высококачественных компонентов обеспечивается высокий срок службы.

Системы открывания и запираания могут использоваться как в одинарном исполнении, так и в виде тандемного решения для особо широких створок. Для этого применяются 2 устройства дымо- и теплоотвода RWA 100E со специальным тандемным отключателем E102 и тандемным сетевым блоком E48.

Важно

При площади окна 1,2 м² и более использовать 2 дополнительных устройства запираания

GEZE OL350 EN на нижнеподвесном окне с открыванием вовнутрь,

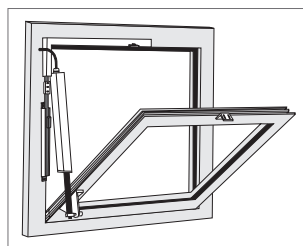


Fig. 20-2

GEZE OL350 EN на нижнеподвесном окне с открыванием

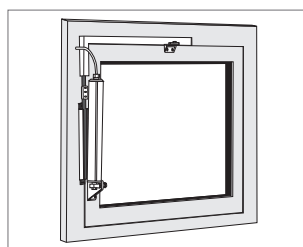


Fig. 20-3

Технические данные

| Техническое описание продукта | |
|-------------------------------|---|
| Ход | 100, 150, 200, 300 мм |
| Высота окна | 540 - 1600 мм |
| Ширина окна | 360 - 1200 мм для пластиковых окон макс. 800 мм |
| Макс. площадь створки | 1,5 м ² |
| Макс. удельный вес | 30 кг/м ² |
| Требуемое место | Сторона запираания: мин. 32 мм Сторона двигателя: мин. 48 мм |
| Расстояние i макс. | 70 мм |

GEZE OL350 EN / OL350 EN, тандемное исполнение

Область применения

- ▶ Для нижнеподвесных, верхнеподвесных и распашных окон с открыванием вовнутрь
- ▶ Для окон из легкого сплава, пластика и дерева
- ▶ Ширина створки: 360 - 1200 мм (для пластиковых окон макс. 800 мм)
- ▶ Высота створки: 540 - 1600 мм

Монтажный чертеж Упор GEZE OL350 EN



Fig. 21-1

Монтажный пример

- ▶ Требуемое место на стороне запирания = мин. 32 мм
- ▶ Требуемое место на стороне привода = мин. 48 мм
- ▶ Расстояние i макс. 70 мм
- ▶ Расстояние до навеса макс. 15 мм
- ▶ Монтаж привода возможен справа и слева

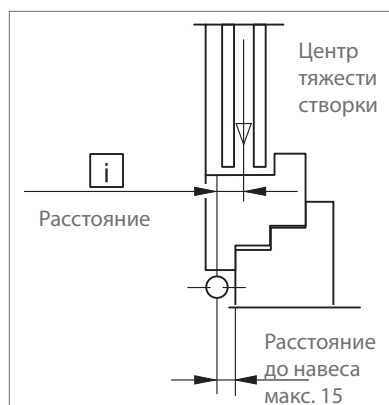


Fig. 21-2

GEZE OL350 EN / OL350 EN, тандемное исполнение

Определение длины хода привода

| OL350 EN, одинарное исполнение | | | | | | | | | | Ход |
|--------------------------------|-----------|-----------|-----------|-----------|-----------|-----------|-----------|-----------|-----------|-----|
| Размеры (мм) | | | | | | | | | | |
| Высота створки (мм) | 1150-1200 | 1200-1250 | 1250-1300 | 1300-1350 | 1350-1400 | 1400-1450 | 1450-1500 | 1500-1550 | 1550-1600 | 300 |
| Угол открывания (°) | ок. 43 | ок. 41 | ок. 38 | ок. 36 | ок. 34 | ок. 32 | ок. 30 | ок. 29 | ок. 28 | |
| Ширина открывания (мм) | ок. 880 | ок. 850 | ок. 840 | ок. 820 | ок. 800 | ок. 790 | ок. 780 | ок. 780 | ок. 770 | |
| Высота створки (мм) | 850-900 | 900-1000 | 1000-1100 | 1100-1200 | 1200-1300 | | | | | 200 |
| Угол открывания (°) | ок. 45 | ок. 40 | ок. 36 | ок. 32 | ок. 28 | | | | | |
| Ширина открывания (мм) | ок. 670 | ок. 640 | ок. 640 | ок. 630 | ок. 610 | | | | | |
| Высота створки (мм) | 660-700 | 700-800 | 800-900 | 900-1000 | 1000-1100 | | | | | 150 |
| Угол открывания (°) | ок. 47 | ок. 41 | ок. 36 | ок. 32 | ок. 28 | | | | | |
| Ширина открывания (мм) | ок. 550 | ок. 530 | ок. 530 | ок. 530 | ок. 530 | | | | | |
| Высота створки (мм) | 540-650 | 650-750 | 750-850 | 850-950 | | | | | | 100 |
| Угол открывания (°) | ок. 37 | ок. 32 | ок. 28 | ок. 25 | | | | | | |
| Ширина открывания (мм) | ок. 380 | ок. 380 | ок. 390 | ок. 390 | | | | | | |

* Указанные значения угла и ширины открывания являются ориентировочными и могут изменяться в зависимости от вида монтажа, размера упора G, соотношения ширины и высоты створки, а также веса створки.

Идентификационные номера монтажных чертежей и схем подключения

| | OL350 EN | Идент. № |
|-------------------|----------------------|--------------|
| Монтажные чертежи | Одинарное исполнение | 40430-EP-001 |
| | Тандемное исполнение | 40430-EP-002 |

Монтажный пример

Vizemooshalle, Schopfheim



Fig. 22-1

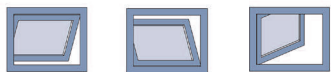
GEZE OL350 EN / OL350 EN, тандемное исполнение

Информация для заказа

| Название | Исполнение | Идент. № |
|--|------------------|----------|
| GEZE OL350 EN, ход 100 мм | EV1 | 087920 |
| | белый RAL 9016 | 087923 |
| | цвет RAL | 087924 |
| GEZE OL350 EN, ход 150 мм | EV1 | 087925 |
| | белый RAL 9016 | 087928 |
| | цвет RAL | 087929 |
| GEZE OL350 EN, ход 200 мм | EV1 | 087930 |
| | белый RAL 9016 | 087933 |
| | цвет RAL | 087934 |
| GEZE OL350 EN, ход 300 мм | EV1 | 087935 |
| | белый RAL 9016 | 087938 |
| | цвет RAL | 087939 |
| Стержень $\varnothing 12$, L = 2000 мм | оцинкованный | 053198 |
| Стержень $\varnothing 12$, L = 3000 мм | оцинкованный | 053199 |
| Стержень $\varnothing 12$, L = 6000 мм | оцинкованный | 054116 |
| Декоративный профиль (с двух сторон отрезан под углом), L = 2000 мм | EV1 | 058771 |
| | белый RAL 9016 | 018293 |
| | цвет RAL | 014258 |
| Декоративный профиль (с двух сторон отрезан под углом), L = 3000 мм | EV1 | 058774 |
| | белый RAL 9016 | 018294 |
| | цвет RAL | 014259 |
| Декоративный профиль, L = 6000 мм | EV1 | 058630 |
| | белый RAL 9016 | 018251 |
| | цвет RAL | 013814 |
| Направляющая стержня | | 058653 |
| Муфта стержня | | 059729 |
| Шаблон для OL 350 EN | | 014740 |
| Обход углов для OL 350 EN и OL 360 EN | | 058648 |
| Устройство запираия для OL 350 EN и OL 360 EN | EV1 | 063974 |
| | белый RAL 9016 | 018257 |
| | цвет RAL | 013080 |
| Дополнительный уголок для устройства запираия OL 350 EN и OL 360 EN | EV1 | 050727 |
| | белый RAL 9016 | 015519 |
| | цвет RAL | 013077 |
| Тандемное исполнение OL350 EN | | |
| GEZE RWA 100E, ход 100 мм | серебристый цвет | 019726 |
| | белый RAL 9016 | 019745 |
| | цвет RAL | 019742 |
| GEZE RWA 100E, ход 150 мм | серебристый цвет | 019725 |
| | белый RAL 9016 | 019744 |
| | цвет RAL | 019741 |
| GEZE RWA 100E, ход 200 мм | серебристый цвет | 019724 |
| | белый RAL 9016 | 019743 |
| | цвет RAL | 019740 |
| GEZE RWA 100E, ход 300 мм | серебристый цвет | 021291 |
| | белый RAL 9016 | 021296 |
| | цвет RAL | 021295 |
| Тандемный отключатель E102 / 24 В пост. тока | | 101323 |
| Тандемный сетевой блок E48 | | 087776 |

GEZE OL360 EN / OL360 EN, тандемное исполнение

Шпindelный электропривод в системе открывания и запирания



GEZE OL360 EN



Fig. 24-1

Характеристики продукта

- ▶ Система открывания и запирания OL360 EN со шпindelным электроприводом E350 N для ежедневной вентиляции
- ▶ Система открывания и запирания OL360 EN очень быстро открывает на большую ширину при небольшом ходе шпинделя
- ▶ Прилегание к профилю – двигатель прилегает к окну и не выступает в помещение
- ▶ Механическое устройство запирания на основной кромке закрывания
- ▶ Ход: 150 - 300 мм (определение ширины открывания, см. на стр. 26)
- ▶ Сила открывания/закрывания: 750 Н

Система GEZE OL360 EN состоит из прилегающего к профилю шпindelного электропривода красивой формы E350 N с механическим кронштейном. Она имеет 3 различные длины хода и может применяться для вентиляции открывающихся наружу прямоугольных окон. Универсальная система монтажа позволяет использовать ее на всех распространенных вертикально встроенных створочных профилях. Благодаря использованию высококачественных компонентов обеспечивается высокий срок службы. Системы открывания и запирания могут использоваться как в одинарном исполнении, так и в виде тандемного решения для особо широких створок. Для этого применяются 2 устройства дымо- и теплоотвода RWA 110E со специальным тандемным выключателем E102 и тандемным сетевым блоком E48.

Важно

При площади окна 1,2 м² и более: использовать 2 дополнительных устройства запирания.

GEZE OL360 EN на верхнеподвесном окне с открыванием наружу, створка закрыта

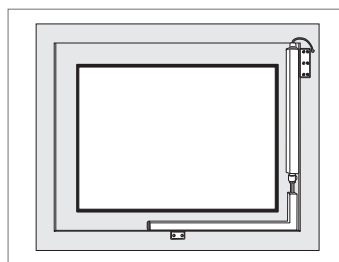


Fig. 24-2

GEZE OL360 EN на верхнеподвесном окне с открыванием наружу, створка открыта

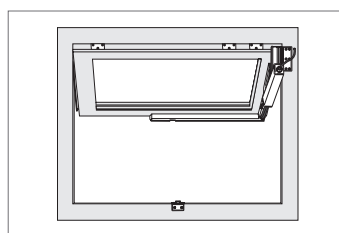


Fig. 24-3

| Техническое описание продукта | |
|-------------------------------|---|
| Ход | 150, 200, 300 мм |
| Высота окна | 680 - 1600 мм |
| Ширина окна | 430 - 1200 мм, для пластиковых окон макс. 800 мм |
| Макс. площадь створки | 1,5 м ² |
| Макс. удельный вес | 30 кг/м ² (для нижн.: 25 кг/м ²) |
| Требуемое место | на створке: мин. 33 мм на отдельной раме: мин. 45 мм на стороне запирания: мин. 33 мм |
| Расстояние i макс. | 70 мм |

GEZE OL360 EN / OL360 EN, тандемное исполнение

Область применения

- ▶ Для прямоугольных вертикально встроенных нижнеподвесных, верхнеподвесных и распашных окон с открыванием наружу
- ▶ Для окон из легкого сплава, ПВХ и дерева
- ▶ Ширина створки: 430 - 1200 мм (для пластиковых окон макс. 800 мм)
- ▶ Высота створки: 680 - 1600 мм

Монтажный чертёж Упор GEZE OL360 EN

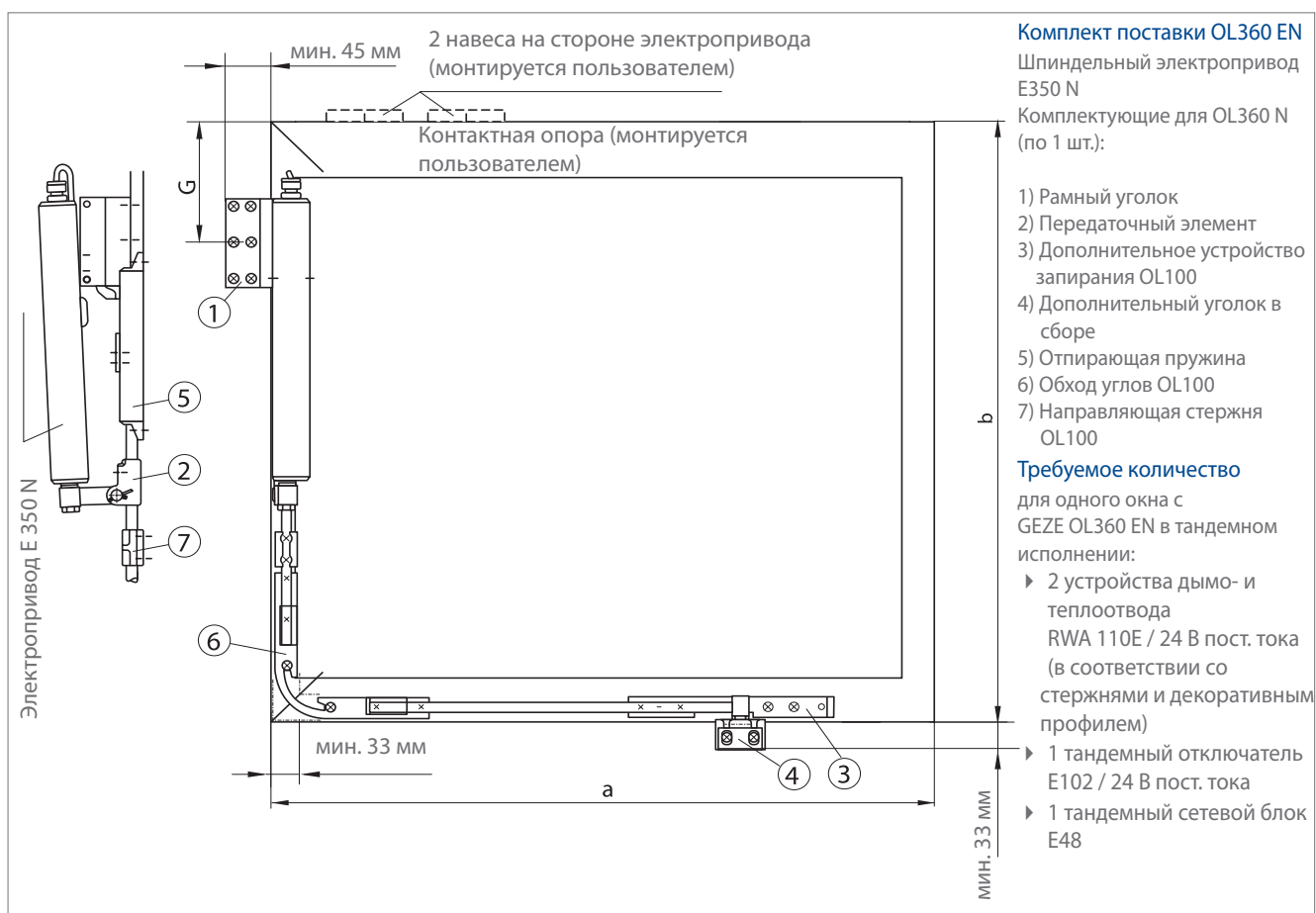


Fig. 25-1

Монтажный пример

- ▶ Требуемое место на стороне запирания = мин. 33 мм
- ▶ Требуемое место на стороне раздельной рамы = мин. 45 мм
- ▶ Требуемое место на стороне створочной рамы = мин. 33 мм
- ▶ Макс. удельный вес 30 кг/м²
- ▶ Расстояние *i* макс. 70 мм
- ▶ Монтаж привода возможен справа и слева

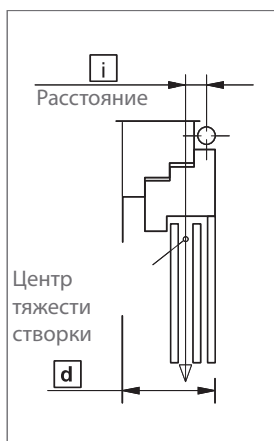


Fig. 25-2

GEZE OL360 EN / OL360 EN, тандемное исполнение

Определение длины хода привода

| OL360 EN, одинарное исполнение | | | | | | | Размеры (мм) | | | Ход |
|--------------------------------|---------|----------|-----------|-----------|-----------|-----------|--------------|-----------|-----------|-----|
| Высота створки (мм) | 930-950 | 950-1000 | 1000-1050 | 1050-1100 | 1100-1200 | 1200-1300 | 1300-1400 | 1400-1500 | 1500-1600 | |
| Угол открывания (°) | ок. 54 | ок. 51 | ок. 49 | ок. 47 | ок. 43 | ок. 39 | ок. 35 | ок. 33 | ок. 31 | |
| Ширина открывания (мм) | ок. 870 | ок. 870 | ок. 880 | ок. 880 | ок. 860 | ок. 860 | ок. 830 | ок. 840 | ок. 840 | |
| Высота створки (мм) | 730-750 | 750-800 | 800-850 | 850-900 | 900-950 | 950-1000 | | | | 200 |
| Угол открывания (°) | ок. 51 | ок. 48 | ок. 46 | ок. 43 | ок. 41 | ок. 39 | | | | |
| Ширина открывания (мм) | ок. 650 | ок. 650 | ок. 670 | ок. 670 | ок. 670 | ок. 670 | | | | |
| Высота створки (мм) | 680-700 | 700-750 | 750-800 | 800-850 | | | | | | 150 |
| Угол открывания (°) | ок. 44 | ок. 42 | ок. 39 | ок. 37 | | | | | | |
| Ширина открывания (мм) | ок. 530 | ок. 540 | ок. 540 | ок. 540 | | | | | | |

* Указанные значения угла и ширины открывания являются ориентировочными и могут изменяться в зависимости от вида монтажа, размера упора G, соотношения ширины и высоты створки, а также веса створки.

Идентификационные номера монтажных чертежей

| | OL360 EN | Идент. № |
|-------------------|----------------------|--------------|
| Монтажные чертежи | Одинарное исполнение | 41521-9-0970 |
| | Тандемное исполнение | 41521-9-0996 |

Монтажный пример
Reiterhalle HWA, Affalterbach



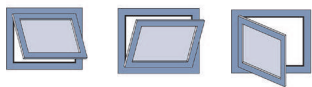
GEZE OL360 EN / OL360 EN, тандемное исполнение

Информация для заказа

| Название | Исполнение | Идент. № |
|--|------------------|----------|
| GEZE OL360 EN, ход 150 мм | EV1 | 088055 |
| | белый RAL 9016 | 088058 |
| | цвет RAL | 088059 |
| GEZE OL360 EN, ход 200 мм | EV1 | 088060 |
| | белый RAL 9016 | 088064 |
| | цвет RAL | 088065 |
| GEZE OL360 EN, ход 300 мм | EV1 | 088067 |
| | белый RAL 9016 | 088070 |
| | цвет RAL | 088071 |
| Стержень $\varnothing 12$, L = 2000 мм | оцинкованный | 053198 |
| Стержень $\varnothing 12$, L = 3000 мм | оцинкованный | 053199 |
| Стержень $\varnothing 12$, L = 6000 мм | оцинкованный | 054116 |
| Декоративный профиль (с двух сторон отрезан под углом), L = 2000 мм | EV1 | 058771 |
| | белый RAL 9016 | 018293 |
| | цвет RAL | 014258 |
| Декоративный профиль (с двух сторон отрезан под углом), L = 3000 мм | EV1 | 058774 |
| | белый RAL 9016 | 018294 |
| | цвет RAL | 014259 |
| Декоративный профиль, L = 6000 мм | EV1 | 058630 |
| | белый RAL 9016 | 018251 |
| | цвет RAL | 013814 |
| Направляющая стержня | | 058653 |
| Муфта стержня | | 059729 |
| Обход углов для OL 350 EN и OL 360 EN | | 058648 |
| Устройство запираения для OL 350 EN и OL 360 EN | EV1 | 063974 |
| | белый RAL 9016 | 018257 |
| | цвет RAL | 013080 |
| Дополнительный уголок для устройства запираения OL 350 EN и OL 360 EN | EV1 | 050727 |
| | белый RAL 9016 | 015519 |
| | цвет RAL | 013077 |
| Тандемное исполнение OL360 EN | | |
| GEZE RWA 110E, ход 150 мм | серебристый цвет | 020559 |
| | белый RAL 9016 | 020567 |
| | цвет RAL | 020564 |
| GEZE RWA 110E, ход 200 мм | серебристый цвет | 020552 |
| | белый RAL 9016 | 020558 |
| | цвет RAL | 020556 |
| GEZE RWA 110E, ход 300 мм | серебристый цвет | 021303 |
| | белый RAL 9016 | 021311 |
| | цвет RAL | 021310 |
| Тандемный отключатель E102 / 24 В пост. тока | | 101323 |
| Тандемный сетевой блок E48 | | 087776 |

GEZE OL370 EN / OL370 EN, тандемное исполнение

Шпindelный электропривод в системе открывания и запирания



GEZE OL370 EN



Fig. 28-1

Характеристики продукта

- ▶ Система открывания и запирания OL370 EN со шпindelным электроприводом E350 N для ежедневной вентиляции
- ▶ Система открывания и запирания OL370 EN очень быстро открывает на большую ширину при небольшом ходе шпинделя
- ▶ Прилегание к профилю – двигатель прилегает к окну и не выступает в помещение
- ▶ Дополнительное двойное механическое устройство запирания – без дополнительных кабель-каналов для механического привода запирания
- ▶ Ход: 100, 150 и 230 мм (определение ширины открывания см. на стр. 31 и далее)
- ▶ Сила открывания/закрывания: 750 Н

Система GEZE OL370 EN состоит из прилегающего к профилю шпindelного электропривода красивой формы E350 N с механическим кронштейном.

Она имеет 3 различных длины хода и может применяться для вентиляции окон в импотно-ригельных фасадах.

Универсальная система монтажа позволяет использовать ее на всех распространенных вертикально встроенных створочных профилях в импотно-ригельных конструкциях.

Благодаря использованию высококачественных компонентов обеспечивается высокий срок службы.

Особенность этой системы открывания и запирания заключается в двойном механическом устройстве запирания, обеспечивающем повышенную герметичность и хорошую защиту от взлома.

Системы открывания и запирания могут использоваться как в одинарном исполнении, так и в виде тандемного решения для особо широких створок. Для этого применяются 2 устройства дымо- и теплоотвода RWA 105E со специальным тандемным отключателем E102 и тандемным сетевым блоком E48.

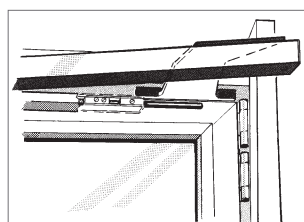


Fig. 28-2

GEZE OL370 EN на открытой створке

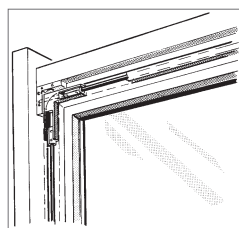


Fig. 28-3

Технические данные

| Техническое описание продукта | |
|-------------------------------|---|
| Ход | 100, 150, 230 мм |
| Высота/ширина окна | в зависимости от хода |
| Макс. площадь створки | 1,5 м ² |
| Макс. удельный вес | 30 кг/м ² |
| Требуемое место | на отдельной раме: 18 мм на створке: 38 мм высота для импотно-ригельных конструкций: макс. 125 мм |
| Расстояние i макс. | 70 мм |

GEZE OL370 EN / OL370 EN, тандемное исполнение

Область применения

- ▶ Для вертикально встроенных распашных нижнеподвесных и верхнеподвесных окон с открыванием вовнутрь
- ▶ Основная область применения: распашные окна в импотно-ригельных конструкциях
- ▶ Для окон из легкого сплава, пластика и дерева

Монтажный чертеж Упор GEZE OL370 EN

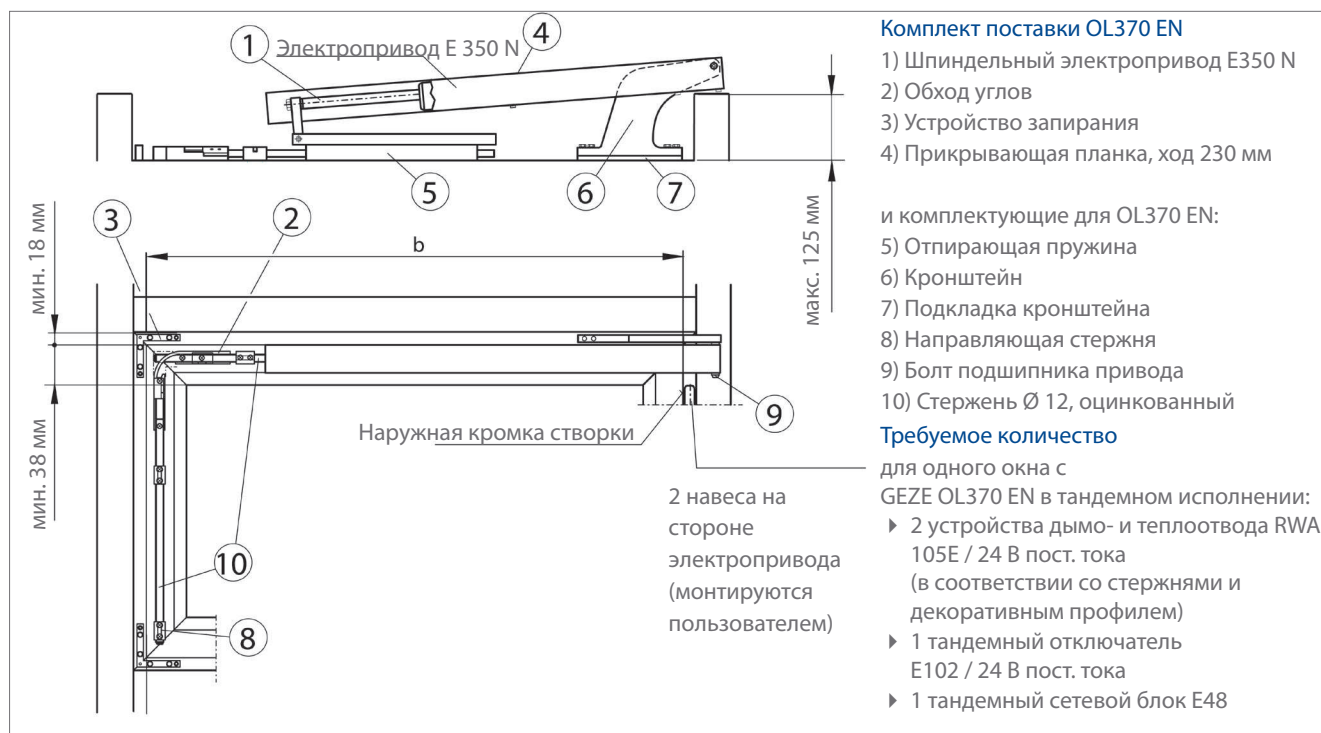


Fig. 29-1

Монтажный пример

- ▶ Высота перекрытия 0 - 25 мм
- ▶ Требуемое место на створке = мин. 38 мм
- ▶ Макс. высота для импотно-ригельной конструкции = 125 мм
- ▶ Требуемое место на раздельной раме = мин. 18 мм
- ▶ Расстояние i макс. 70 мм
- ▶ Макс. удельный вес 30 кг/м²

Устройство запирания (прикрытие на створке частично открыто)

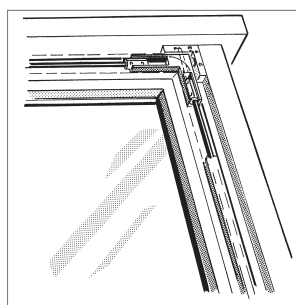


Fig. 29-2

Соединение на шарнирах на раме (прикрытие на створке частично открыто)

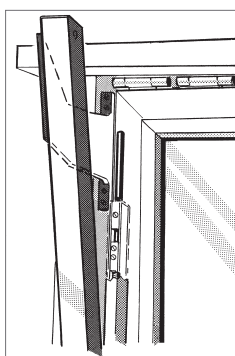


Fig. 29-3

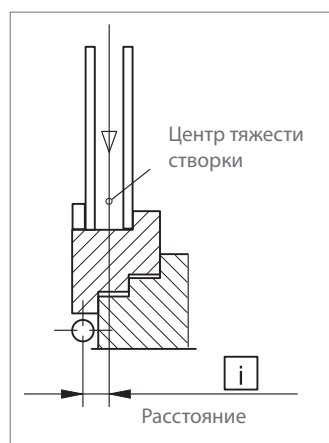


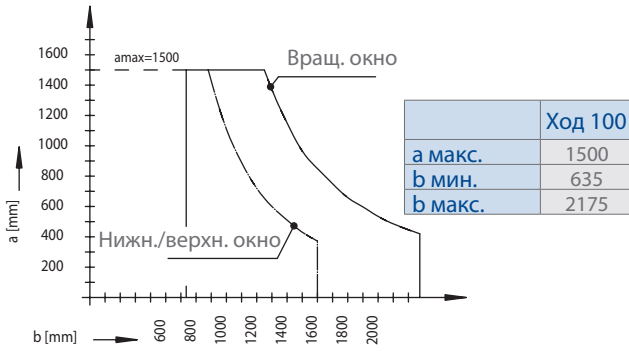
Fig. 29-4

GEZE OL370 EN / OL370 EN, тандемное исполнение

Область применения - определение длины хода привода

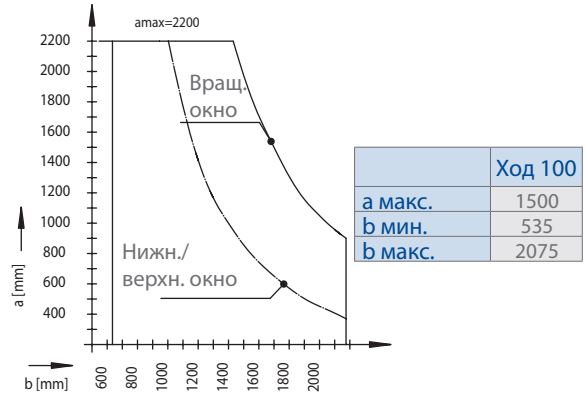
OL370 EN, одинарное исполнение

допустимые форматы створок, ход 100 мм



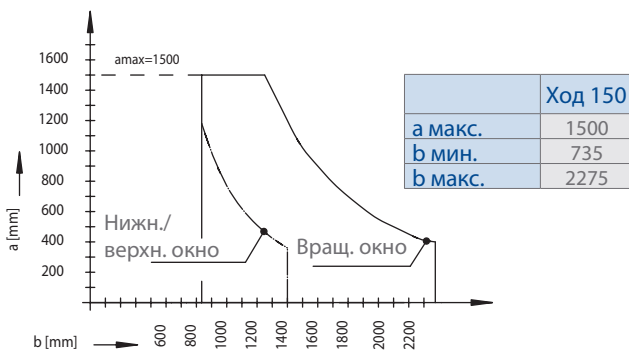
OL370 EN, тандемное исполнение

допустимые форматы створок, ход 100 мм



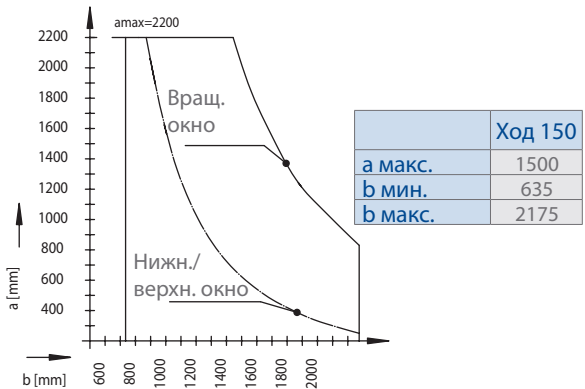
OL370 EN, одинарное исполнение

допустимые форматы створок, ход 150 мм



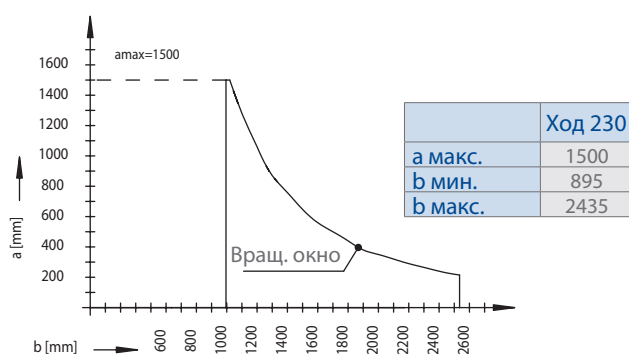
OL370 EN, тандемное исполнение

допустимые форматы створок, ход 150 мм



OL370 EN, одинарное исполнение

допустимые форматы створок, ход 230 мм



OL370 EN, тандемное исполнение

допустимые форматы створок, ход 230 мм

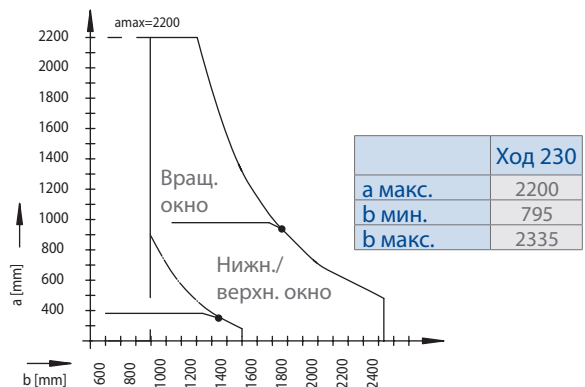


Fig. 30-1

GEZE OL370 EN / OL370 EN, тандемное исполнение

Определение ширины открывания



Fig. 31-1

Идентификационные номера монтажных чертежей и схем подключения

| | OL370 EN | Идент. № |
|-------------------|----------------------|--------------|
| Монтажные чертежи | Одинарное исполнение | 41523-9-0970 |
| | Тандемное исполнение | 41523-9-0971 |

Монтажный пример
UFA Kinopalast, Kassel



Fig. 31-2

GEZE OL370 EN / OL370 EN, тандемное исполнение

Информация для заказа

| Название | Исполнение | Идент. № |
|--|----------------|----------|
| GEZE OL370 EN, ход 100 мм | EV1 | 088131 |
| | белый RAL 9016 | 088137 |
| | цвет RAL | 088138 |
| GEZE OL370 EN, ход 150 мм | EV1 | 088139 |
| | белый RAL 9016 | 088142 |
| | цвет RAL | 088143 |
| GEZE OL370 EN, ход 230 мм | EV1 | 088144 |
| | белый RAL 9016 | 088147 |
| | цвет RAL | 088148 |
| Стержень D12, L = 2000 мм | оцинкованный | 053198 |
| Стержень D12, L = 3000 мм | оцинкованный | 053199 |
| Стержень D12, L = 6000 мм | оцинкованный | 054116 |
| Декоративный профиль (с двух сторон отрезан под углом), L = 2000 мм | EV1 | 058771 |
| | белый RAL 9016 | 018293 |
| | цвет RAL | 014258 |
| Декоративный профиль (с двух сторон отрезан под углом), L = 3000 мм | EV1 | 058774 |
| | белый RAL 9016 | 018294 |
| | цвет RAL | 014259 |
| Декоративный профиль, L = 6000 мм | EV1 | 058630 |
| | белый RAL 9016 | 018251 |
| | цвет RAL | 013814 |
| Направляющая стержня | | 058653 |
| Муфта стержня | | 059729 |
| Тандемное исполнение OL370 EN | | |
| GEZE OL370 EN, ход 100 мм | EV1 | 088169 |
| | белый RAL 9016 | 088174 |
| | цвет RAL | 088175 |
| GEZE OL370 EN, ход 150 мм | EV1 | 088176 |
| | белый RAL 9016 | 088179 |
| | цвет RAL | 088180 |
| GEZE OL370 EN, ход 230 мм | EV1 | 088181 |
| | белый RAL 9016 | 088185 |
| | цвет RAL | 088186 |
| Тандемный отключатель E102 / 24 В пост. тока | | 101323 |
| Тандемный сетевой блок E48 | | 087776 |

GEZE E212 R, E212 R1 и E205

Линейные электроприводы для применения с фрамужным открывателем плоской формы



E205



Fig. 33-1

E212



Fig. 33-2

Фрамужные открыватели плоской формы GEZE OL90 N / OL95 и OL100 могут приводиться в действие линейными электроприводами E212 R, E212 R1 и E205. В случае нескольких тяжелых окон, таким образом, получают недорогие и простые моторные решения для управления несколькими ножницами. Узкая конструкция обеспечивает элегантное гармонирование с фасадом, даже при стесненных условиях.

Характеристики продукта

- ▶ Подходят для монтажа слева, справа, вертикально и горизонтально
- ▶ Полностью смонтированный узел, благодаря чему используется мало приборов
- ▶ Простой монтаж с помощью наружных закрываемых винтов
- ▶ Требуется мало места над створками и сбоку
- ▶ Встроенные настраиваемые конечные выключатели
- ▶ Встроенная защита привода (самоудерживающийся термовыключатель встроен в обмотку)
- ▶ Настраиваемый ход шпинделя
- ▶ Приводы могут использоваться также на многослойных окнах

Электропривод GEZE E212

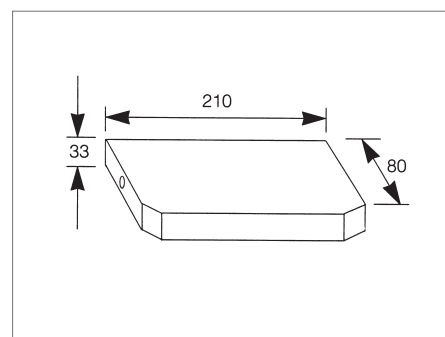


Fig. 33-3

Технические данные

| Техническое описание продукта | | |
|---------------------------------------|-------------------------------------|-------------------|
| Электродвигатели | E212R / E212R1 | E205 |
| Размеры (Д x Ш x В) | 210 x 33 x 80 мм | 360 x 52 x 70 мм |
| Напряжение питания | 230 В перем. тока | 230 В перем. тока |
| Потребляемый ток | 0,4 А | 0,6 А |
| Ход | макс. 66 мм | макс. 70 мм |
| Сила открывания/закрывания | 1400 Н | 2000 Н |
| Время работы | только примерно 30 с для хода 52 мм | 45 с для 70 мм |
| Потребляемая мощность | 90 ВА | 138 ВА |
| Степень защиты | IP 52 | IP 54 |
| Кратковременный режим/время включения | 25 % | 7 мин |
| Диапазон температур | -20 °С ... +70 °С | -20 °С ... +70 °С |
| Групповое переключение | макс. 6 приводов | макс. 6 приводов |

GEZE E212 R, E212 R1 и E205

Область применения

- ▶ Для прямоугольных вертикально встроенных нижнеподвесных окон с открыванием вовнутрь
- ▶ Для окон из легкого сплава, пластика и дерева

Монтажные чертежи

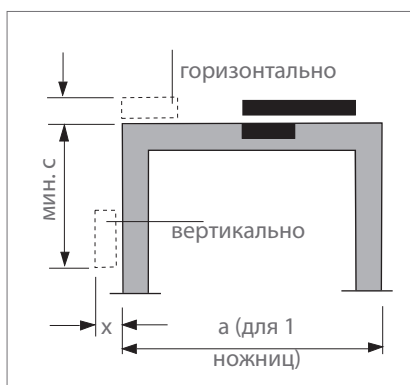


Fig. 34-1

| Монтажные размеры (мм) | E212 | E205 |
|------------------------|----------|----------|
| у | мин. 36 | мин. 55 |
| х | мин. 36 | мин. 55 |
| с | мин. 500 | мин. 620 |
| а гориз. монтаж | мин. 600 | мин. 775 |
| а верт. монтаж | мин. 380 | мин. 380 |

Исходя из высоты створки мин. 300 мм

Монтажные чертежи и схемы подключения

| Продукт | E212 | | | E205 | | |
|---------------------|-------------------|-----------------------|-----------------------|---------------------|-----------------------|-----------------------|
| | Монтажные чертежи | с OL90 N | Горизонтальный монтаж | 40444-EP-003 | с OL90 N | Горизонтальный монтаж |
| Вертикальный монтаж | | | 40444-EP-004 | Вертикальный монтаж | | 40444-EP-020 |
| с OL95 | | Горизонтальный монтаж | 40445-EP-03 | с OL95 | | |
| | | Вертикальный монтаж | 40445-EP-04 | | | |
| с OL100 | | Горизонтальный монтаж | 40408-EP-030 | с OL100 | Горизонтальный монтаж | 40444-EP-003 |
| | | Вертикальный монтаж | 40408-EP-029 | | Вертикальный монтаж | 40408-EP-002 |
| Схемы подключения | E212 | | 45109-9-0950 | | | |
| | E212 R1 | | 45109-9-0959 | | | 45106-9-0954 |

Монтажный пример

Herzzentrum, Bad Krotzingen



Fig. 34-2

GEZE OL с E212

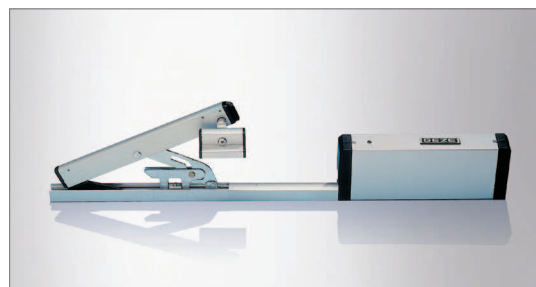


Fig. 34-3

Указание

При использовании нижнеподвесных створок мы, из соображений ответственности за продукцию, требуем монтажа отдельных предохранительных ножниц. Они представляют собой дополнительное предохранительное приспособление, обеспечивающее постоянное соединение створки и рамы, например, фиксатор GEZE FPS.

GEZE E212 R, E212 R1 и E205

Комплектующие для GEZE E212 R, E212 R1 и E205

Задатчик GEZE E212 R и E205



Fig. 35-1

Для настройки системы открывания с линейным электроприводом во время монтажа.

Задатчик для всех GEZE E212 R1



Fig. 35-2

Для настройки системы открывания с линейным электроприводом во время монтажа.

Фиксатор GEZE



Fig. 35-3

У нижнеподвесных створок дополнительно к фрамужным открывателям должен быть установлен фиксатор, который ограничивает откидное движение створки после отсоединения открывающих ножниц (положение фиксации), чтобы створки не стали источником опасности при чистке окна. GEZE FPS - это "интеллектуальный" фиксатор для вертикально встроенных прямоугольных нижнеподвесных окон.

Информация для заказа

| Название | Исполнение | Идент. № |
|--|-------------------|----------|
| Электропривод GEZE E212 R1 / 230 В перем. тока | EV1 | 020835 |
| | белый RAL 9016 | 020839 |
| | цвет RAL | 020838 |
| Электропривод GEZE E212 R / 230 В перем. тока | EV1 | 005428 |
| | белый RAL 9016 | 015435 |
| | цвет RAL | 006683 |
| Электропривод GEZE E205 / 230 В перем. тока | EV1 | 004825 |
| | белый RAL 9016 | 027099 |
| | цвет RAL | 027098 |
| Соединительные элементы E205 | | 030870 |
| Фиксатор | FPS 340, размер 1 | 030249 |
| | FPS 520, размер 2 | 030250 |
| | FPS 720, размер 3 | 030251 |
| Задатчик E212 R и E205 | | 054371 |
| Задатчик E212 R1 | | 026762 |

Комплектующие

Тандемный отключатель GEZE E301



Fig. 36-1

Тандемный отключатель GEZE используется для совместного отключения двух цепных электроприводов (приводы 230 В перем. тока), смонтированных на одном оконном элементе. Настраиваемое время работы по инерции обеспечивает компенсацию различного времени работы обоих приводов в конечном положении.

Технические данные

| Техническое описание продукта | |
|-------------------------------|--|
| Напряжение питания | 230 В перем. тока; $\pm 10\%$, 50 Гц |
| Ток двигателя | для каждого двигателя макс. 1 А |
| Время работы по инерции | настраиваемое от 0 до 10 с, предв. настройка ок. 0 с |
| Ограничение времени работы | настраиваемое от 10 до 300 с, предв. настройка ок. 300 с |
| Поперечное сечение кабеля | макс. 1,5 мм ² |
| Степень защиты | IP 54 |
| Размеры | 113 x 113 x 58 (В x Ш x Г) |

| Название | Идент. № |
|----------------------------|----------|
| Тандемный отключатель E301 | 090629 |

Тандемный отключатель GEZE используется для совместного отключения двух шпindelных или цепных электроприводов (приводы 24 В перем. тока), смонтированных на одном оконном элементе. Настраиваемое время работы по инерции обеспечивает компенсацию различного времени работы обоих приводов в конечном положении.

Технические данные

| Техническое описание продукта | |
|--------------------------------|---|
| Напряжение питания | 24 В пост. тока, мин. 16 В пост. тока, макс. 40 В пост. тока. Остаточная пульсация макс. 25 % |
| Ток двигателя | для каждого двигателя макс. 2,2 А |
| Время работы по инерции | настраиваемое от 0 до 10 с, предв. настройка ок. 0 с |
| Ограничение времени открывания | настраиваемое от 5 до 60 с, предв. настройка ок. 5 с |
| Поперечное сечение кабеля | макс. 2,5 мм ² |
| Степень защиты | IP 54 |
| Размеры | 113 x 113 x 58 (В x Ш x Г) |

| Название | Идент. № |
|---------------------------------|----------|
| Тандемная схема отключения E102 | 101323 |

Тандемный сетевой блок с выходным напряжением 24 В и встроенной системой регулирования направления для работы оконных приводов 24 В.

| Техническое описание продукта | |
|-------------------------------|----------------------------|
| Напряжение питания | 230 В перем. тока; 50 Гц |
| Потребляемый ток | 0,4 А |
| Выходной ток | макс. 2 А |
| Поперечное сечение кабеля | макс. 1,5 мм ² |
| Размеры | 113 x 113 x 58 (В x Ш x Г) |

| Название | Идент. № |
|----------------------------|----------|
| Тандемный сетевой блок E48 | 087776 |

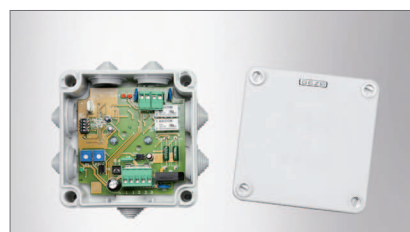


Fig. 36-2

Тандемный сетевой блок GEZE E48

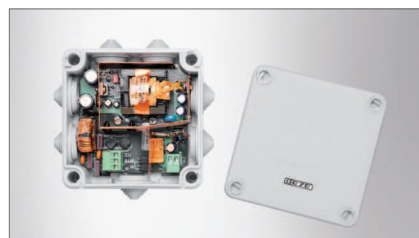


Fig. 36-3

Комплектующие

Задатчик GEZE E212 R1 и E350 N



Fig. 37-1

Этот задатчик предназначен только для линейных электроприводов GEZE E212 R1 и шпindelных электроприводов E350 N.

| Название | Идент. № |
|---------------------------|----------|
| Задатчик E212 R1 и E350 N | 026762 |

Задатчик GEZE



Fig. 37-2

Выключатель вентиляции AS 500 LTA-LSA



Fig. 37-3

Этот задатчик подходит для всех шпindelных электроприводов GEZE с питанием 230 В перем. тока.

| Название | Идент. № |
|----------|----------|
| Задатчик | 054371 |

- ▶ 230 В
- ▶ Для одного пункта управления
- ▶ Для шпindelных и цепных электроприводов, а также линейных электроприводов E212 R1
- ▶ 3-позиционный выключатель
- ▶ С функциональными кнопками ОТКР-ЗАКР
- ▶ С функцией нажатия или фиксации
- ▶ Для скрытого монтажа

| Название | Идент. № |
|----------------|----------|
| AS 500 LTA-LSA | 118476 |

Выключатель вентиляции AS 500 LTA-230



Fig. 37-4

- ▶ 230 В
- ▶ Для нескольких пунктов управления
- ▶ Для линейных электроприводов E212 R и E205
- ▶ Дополнительно с модулем самоудержания для шпindelных и цепных электроприводов, а также линейного электропривода E212 R1
- ▶ 3-позиционный выключатель
- ▶ С функциональными кнопками ОТКР-СТОП-ЗАКР
- ▶ Для скрытого монтажа

| Название | Идент. № |
|----------------------|----------|
| AS 500 LTA 230 | 118474 |
| Модуль самоудержания | 029393 |

Выключатель вентиляции AS 500 LTA-SCT



Fig. 37-5

- ▶ 230 В
- ▶ Для нескольких пунктов управления
- ▶ Для линейных электроприводов E212 R и E205
- ▶ Дополнительно с модулем самоудержания для шпindelных и цепных электроприводов, а также линейного электропривода E212 R1
- ▶ 3-позиционный выключатель
- ▶ С функциональными кнопками ОТКР-ЗАКР-СТОП
- ▶ В комбинации с замковым выключателем
- ▶ В двойной рамке
- ▶ Для скрытого монтажа

| Название | Идент. № |
|----------------|----------|
| AS 500 LTA-SCT | 118475 |

Комплектующие

Регулятор комнатной температуры E301

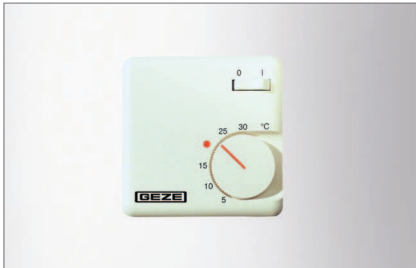


Fig. 38-1

Регулятор комнатной температуры E 70 используется для регулирования температуры в помещениях. Точка переключения температуры регулируется индивидуально в пределах между

| Название | Идент. № |
|----------|----------|
| E 70 | 079087 |

Управляющее устройство дождя и ветра

Управляющее устройство дождя и ветра можно подключать к нескольким центрам управления без дополнительного реле (прямая передача сигнала). Пользователь может применять также и свое управляющее устройство дождя и ветра; для этого он должен установить беспотенциальный замыкающий контакт.

Управляющее устройство дождя и ветра состоит из следующих компонентов:

Устройство управления с электронным анализатором



Fig. 38-2

Устройство управления включает в себя блок питания и беспотенциальные контакты с управлением сигналами дождя и ветра при помощи микроконтроллера. Анализ производится отдельно или совместно. Электропитание метеостанции осуществляется при помощи 24 В пост. тока / заземления / входа сигналов.

Метеостанция состоит из датчиков дождя, ветра и температуры. Измерение силы ветра осуществляется электрически с помощью нагреваемой керамической проволоки; что позволяет отказаться от механического измерения пропеллерным измерителем ветра. Измерение интенсивности дождя осуществляется при помощи расположенных на поверхности проводников, обеспечивающих регистрацию мельчайшего дождя. При срабатывании управляющего устройства дождя и ветра подключенные выключатели вентиляции блокируются, а все подключенные приводы переводятся в направление "ЗАКР". Но тревожная сигнализация имеет приоритет по отношению к управляющему устройству дождя и ветра, т.е. в случае тревожной сигнализации окна открываются, даже если управляющее устройство дождя и ветра активировано (окна не закрываются).

Указание

Точка переключения датчика скорости ветра настраивается в диапазоне между 1 и 15 м/с

| Название | Идент. № |
|--------------------------------------|----------|
| Управляющее устройство дождя и ветра | 091529 |

Визуальный индикаторный модуль



Fig. 38-3

Указательная табличка

► для оптических сигналов при дожде и ветре

| Название | Идент. № |
|----------------------|----------|
| Визуальный индикатор | 029238 |



Fig. 38-4

► Размеры 52 x 148 мм

| Название | Идент. № |
|----------------------|----------|
| Вентиляция (Lüftung) | 025647 |

GEZE GmbH
P.O. Box 1363
71226 Leonberg
Germany

GEZE GmbH
Reinhold-Vöster-Straße 21-29
71229 Leonberg
Germany

Telefon +49 (0) 7152-203-0
Telefax +49 (0) 7152-203-310

www.geze.com

Germany
 GEZE Sonderkonstruktionen GmbH
 Planken 1
 97944 Boxberg-Schweigern
 Tel. +49 (0) 7930-92 94-0
 Fax +49 (0) 7930-92 94-10
 E-Mail: sk.de@geze.com

GEZE GmbH
 Niederlassung Nord/Ost
 Bühringstraße 8
 13086 Berlin (Weissensee)
 Tel. +49 (0) 30-47 89 90-0
 Fax +49 (0) 30-47 89 90-17
 E-Mail: berlin.de@geze.com

GEZE GmbH
 Niederlassung West
 Nordsternstraße 65
 45329 Essen
 Tel. +49 (0) 201-83 082-0
 Fax +49 (0) 201-83 082-20
 E-Mail: essen.de@geze.com

GEZE GmbH
 Niederlassung Mitte
 Adenauerallee 2
 61440 Oberursel (b. Frankfurt)
 Tel. +49 (0) 6171-63 610-0
 Fax +49 (0) 6171-63 610-1
 E-Mail: frankfurt.de@geze.com

GEZE GmbH
 Niederlassung Süd
 Breitwiesenstraße 8
 71229 Leonberg
 Tel. +49 (0) 7152-203-594
 Fax +49 (0) 7152-203-438
 E-Mail: leonberg.de@geze.com

GEZE Service GmbH NL Südwest
 Reinhold-Vöster-Straße 25
 71229 Leonberg
 Tel. +49 (0) 7152-92 33 34

GEZE Service GmbH NL Nord-Ost
 Bühringstraße 8
 13086 Berlin (Weissensee)
 Tel. +49 (0) 30-47 02 17 32

GEZE Service GmbH NL West
 Nordsternstraße 65
 45329 Essen
 Tel. +49 (0) 201-8 30 82 16

GEZE Service GmbH NL Mitte
 Feldbergstrasse 59
 61440 Oberursel
 Tel. +49 (0) 6171-63 61 03

GEZE Service GmbH NL Süd
 Keltnering 10
 85658 Eggening
 Tel. +49 (0) 8095-87 13 61

Austria
 GEZE Austria
 Wiener Bundesstrasse 85
 A-5300 Hallwang
 Tel: +43/6225/87180
 Fax: +43/6225/87180-299
 E-Mail: austria.at@geze.com

Baltic States
 GEZE GmbH Baltic States office
 Dzelzavas iela 120 S
 1021 Riga
 Tel. +371 (0) 67 89 60 35
 Fax +371 (0) 67 89 60 36
 E-Mail: office-latvia@geze.com

Benelux
 GEZE Benelux B.V.
 Leemkuil 1
 Industrieterrein Kapelbeemd
 5626 EA Eindhoven
 Tel. +31 (0) 40-26 290-80
 Fax +31 (0) 40-26 290-85
 E-Mail: benelux.nl@geze.com

Bulgaria
 GEZE Bulgaria - Trade
 Representative Office
 61 Pirinski Prohod, entrance „B”,
 4th floor, office 5,
 1680 Sofia
 Tel. +359 (0) 24 70 43 73
 Fax +359 (0) 24 70 62 62
 E-Mail: office-bulgaria@geze.com

China
 GEZE Industries (Tianjin) Co., Ltd.
 Shuangchenzhong Road
 Beichen Economic Development
 Area (BEDA)
 Tianjin 300400, P.R. China
 Tel. +86 (0) 22-26 97 39 95-0
 Fax +86 (0) 22-26 97 27 02
 E-Mail: Sales-info@geze.com.cn

GEZE Industries (Tianjin) Co., Ltd.
 Branch Office Shanghai
 Unit 25N, Cross Region Plaza
 No 899, Ling Ling Road,
 XuHui District
 200030 Shanghai, P.R. China
 Tel. +86 (0) 21-523 40 960
 Fax +86 (0) 21-644 72 007
 E-Mail: chinasales@geze.com.cn

GEZE Industries (Tianjin) Co., Ltd.
 Branch Office Guangzhou
 Room 17C3
 Everbright Bank Building, No.689
 Tian He Bei Road
 510630 Guangzhou
 P.R. China
 Tel. +86 (0) 20-38 73 18 42
 Fax +86 (0) 20-38 73 18 34
 E-Mail: chinasales@geze.com.cn

GEZE Industries (Tianjin) Co., Ltd
 Branch Office Beijing
 Room 1001, Tower D
 Sanlitun SOHO
 No. 8, Gongti North Road,
 Chaoyang District
 100027 Beijing, P.R.China
 Tel. +86 (0) 10-59 35 93 00
 Fax +86 (0)10-59 35 93 22
 E-Mail: chinasales@geze.com.cn

France
 GEZE France S.A.R.L.
 ZAC de l'Orme Rond
 RN 19
 77170 Servon
 Tel. +33 (0) 1-60 62 60-70
 Fax +33 (0) 1-60 62 60-71
 E-Mail: france.fr@geze.com

Hungary
 GEZE Hungary Kft.
 Bartók Béla út 105-113.
 Budapest
 H-1115
 Tel. +36 (1) 481 4670
 Fax +36 (1) 481 4671
 E-Mail: office-hungary@geze.com

Iberia
 GEZE Iberia S.R.L.
 Pol. Ind. El Pla
 C/Comerc, 2-22, Nave 12
 08980 Sant Feliu de Llobregat
 (Barcelona)
 Tel. +34 (0) 9-02 19 40 36
 Fax +34 (0) 9-02 19 40 35
 E-Mail: info@geze.es

India
 GEZE India Private Ltd.
 MF 2 & 3, Guindy Industrial Estate
 Ekkattuthangal
 Chennai 600 097
 Tamilnadu
 Tel. +91 (0) 44 30 61 69 00
 Fax +91 (0) 44 30 61 69 01
 E-Mail: office-india@geze.com

Italy
 GEZE Italia Srl
 Via Giotto, 4
 20040 Cambiago (MI)
 Tel. +39 (0) 29 50 695-11
 Fax +39 (0) 29 50 695-33
 E-Mail: italia.it@geze.com

GEZE Engineering Roma Srl
 Via Lucrezia Romana, 91
 00178 Roma
 Tel. +39 (0) 6-72 65 311
 Fax +39 (0) 6-72 65 3136
 E-Mail: roma@geze.biz

Poland
 GEZE Polska Sp.z o.o.
 ul. Annapol 21
 03-236 Warszawa
 Tel. +48 (0) 22 440 4 440
 Fax +48 (0) 22 440 4 400
 E-Mail: geze.pl@geze.com

Romania
 GEZE Romania s.r.l.
 IRIDE Business Park,
 Str. Dimitrie Pompeiu nr. 9-9a,
 Building 10, Level 2, Sector 2,
 020335 Bucharest
 Tel.: +40 (0) 21 25 07 750
 Fax: +40 (0) 21 25 07 750
 E-Mail: office-romania@geze.com

Russian Federation
 GEZE GmbH Representative
 Office Russia
 Kolodesnij pereulok3, str. 25
 Office Nr. 5201-5203
 107076 Moskau
 Tel. +7 (0) 49 55 89 90 52
 Fax +7 (0) 49 55 89 90 51
 E-Mail: office-russia@geze.com

Scandinavia – Sweden
 GEZE Scandinavia AB
 Mallslingan 10
 Box 7060
 18711 Täby, Sweden
 Tel. +46 (0) 8-7323-400
 Fax +46 (0) 8-7323-499
 E-Mail: sverige.se@geze.com

Scandinavia – Norway
 GEZE Scandinavia AB avd. Norge
 Industriveien 34 B
 2073 Dal
 Tel. +47 (0) 639-57 200
 Fax +47 (0) 639-57 173
 E-Mail: norge.se@geze.com

Scandinavia – Finland
 Branch office of GEZE Scandinavia AB
 Herralantie 824
 Postbox 20
 15871 Hollola
 Tel. +358 (0) 10-40 05 100
 Fax +358 (0) 10-40 05 120
 E-Mail: finland.se@geze.com

Scandinavia – Denmark
 GEZE Danmark
 Branch office of GEZE Scandinavia AB
 Märkærvej 13 J-K
 2630 Taastrup
 Tel. +45 (0) 46-32 33 24
 Fax +45 (0) 46-32 33 26
 E-Mail: danmark.se@geze.com

South Africa
 DCLSA Distributors (Pty.) Ltd.
 118 Richards Drive, Halfway House,
 Ext 111
 P.O. Box 7934, Midrand 1685
 Tel. +27 (0) 1131 58 286
 Fax +27 (0) 1131 58 261
 E-Mail: info@dclsa.co.za

Switzerland
 GEZE Schweiz AG
 Bodenackerstrasse 79
 4657 Dulliken
 Tel. +41 (0) 62-28 55 400
 Fax +41 (0) 62-28 55 401
 E-Mail: schweiz.ch@geze.com

Turkey
 GEZE GmbH Türkiye - İstanbul
 İrtibat Bürosu
 Ataşehir Bulvarı, Ata 2/3
 Plaza Kat: 9 D: 84 Ataşehir
 Kadıköy / İstanbul
 Tel. + 90 (0) 21 64 55 43 15
 Fax + 90 (0) 21 64 55 82 15
 E-Mail: office-turkey@geze.com

Ukraine
 GEZE Ukraine TOV
 ul. Viskoznaya, 17,
 Building 93-B, Office 12
 02094 Kiev
 Tel./Fax +38 (0) 44 501 22 25
 Tel. +38 (0) 44 499 77 25
 E-Mail: office-ukraine@geze.com

United Arab Emirates/GCC
 GEZE Middle East
 P.O. Box 17903
 Jebel Ali Free Zone
 Dubai
 Tel. +971 (0) 4-88 33 112
 Fax +971 (0) 4-88 33 240
 E-Mail: geze@emirates.net.ae

United Kingdom
 GEZE UK Ltd.
 Blenheim Way
 Fradley Park
 Lichfield
 Staffordshire WS13 8SY
 Tel. +44 (0) 1543 44 30 00
 Fax +44 (0) 1543 44 30 01
 E-Mail: info.uk@geze.com

ПРЕДСТАВИТЕЛЬ GEZE